

САДОВЫЙ КОМПОСТЕР

Все садоводы знают, что лучшие удобрения – органические! Они способствуют росту растений и улучшают почву. По праву самым простым органическим удобрением считается компост. Приготовить такое удобрение может любой садовод! Для этого нужно собрать по участку сорняки, непригодную в пищу ботву, листья, стебли и другие пищевые отходы **в компостер «Плодородие» от компании «Воля»!**

Начиная с весны, вы сможете засыпать в компостер биологические отходы, а доставать превосходное удобрение! Осенью нет необходимости сжигать листья – положите их в компостер, и к весне вы получите отличное удобрение.



Любую нижнюю планку можно вытащить, достать уже созревший компост, а после поставить планку обратно.

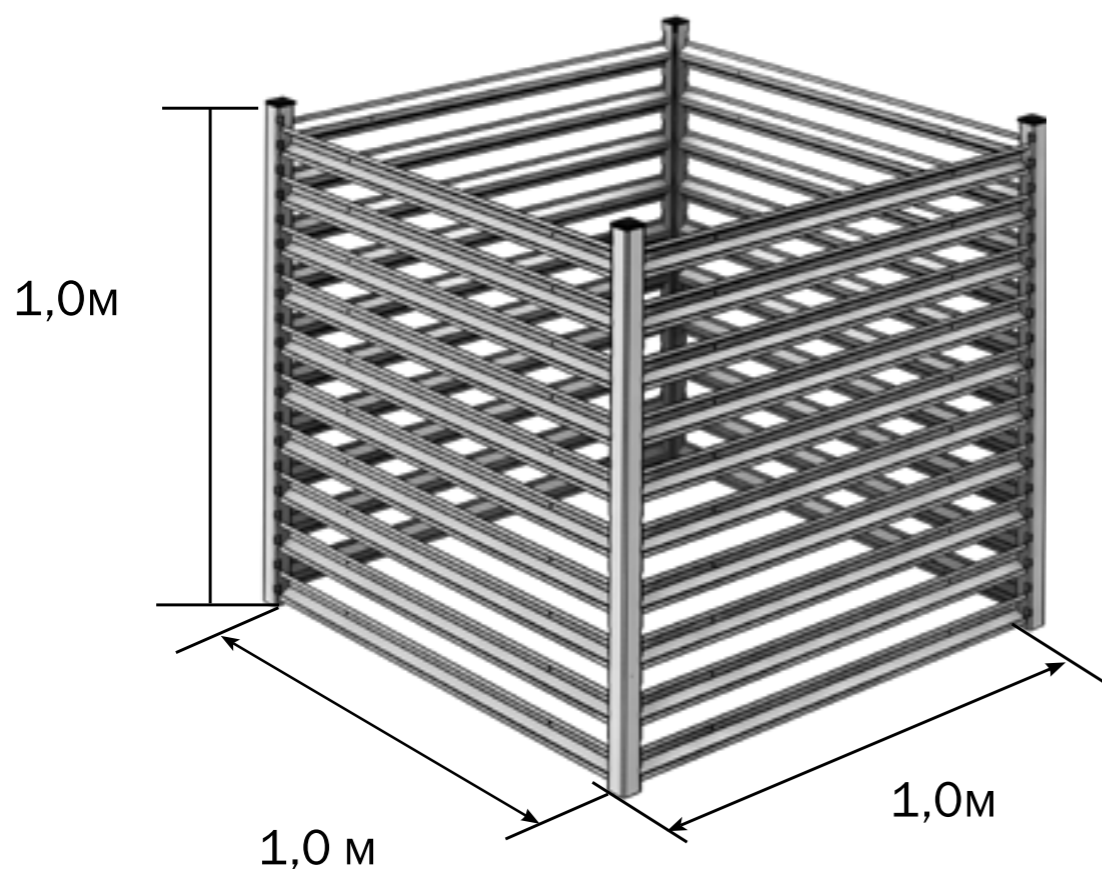
**вес
упаковки**



ООО «ВОЛЯ»

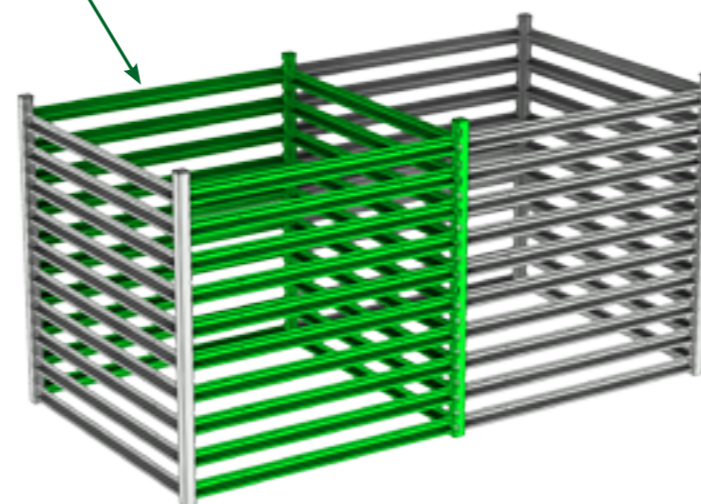
Россия, Московская область, г. Дубна, пер. Северный дом 8, телефон 8 (495) 598-5-999, email: info@perchina.ru

САДОВЫЙ КОМПОСТЕР



Компостер сделан из металлического оцинкованного профиля. Он прочный, поэтому компостная куча не будет растаскиваться по всему участку, и легкий - при необходимости вы можете переставить его в любое место. Благодаря щелям между оцинкованными прутьями воздух циркулирует внутри компостера, и компост быстрее созревает.

Существует возможность наращивания длины и/или ширины компостера с помощью дополнительных секций (приобретаются отдельно).



ООО «ВОЛЯ»

Россия, Московская область, г. Дубна, пер. Северный дом 8, телефон 8 (495) 598-5-999, email: info@perchina.ru