

Система менеджмента качества (СМК)  
ООО «Воля» сертифицирована  
на соответствие  
требованиям  
стандарта  
ISO 9001:2008



Сертифицировано  
Русским Регистром

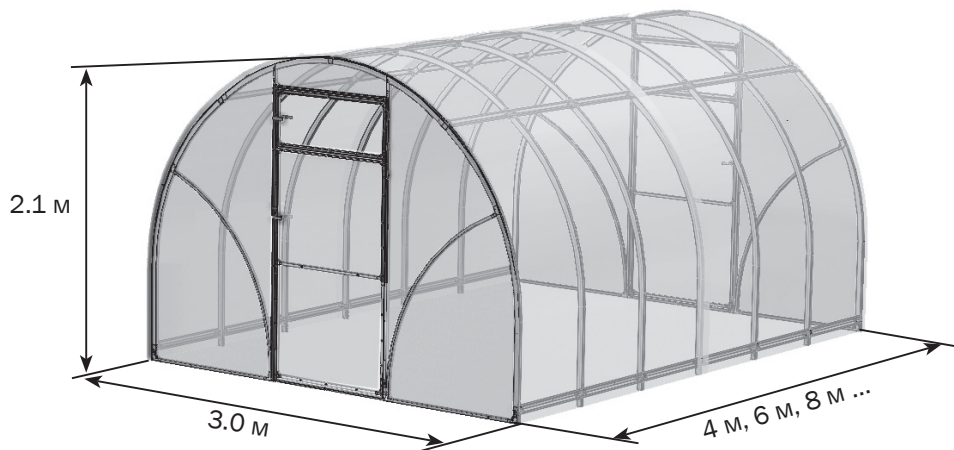


КОМПАНИЯ  
**ВОЛЯ**  
ПРОИЗВОДСТВО ТЕПЛИЦ

# СИГМА

## модель 2022

теплица под сотовый поликарбонат



Технический  
паспорт  
стр. 3-12

Инструкция  
по сборке  
стр. 13-51

**!** Сборку и эксплуатацию теплицы следует осуществлять строго в соответствии с инструкцией и правилами эксплуатации, изложенными в техническом паспорте. Технический паспорт обязательно сохранить.

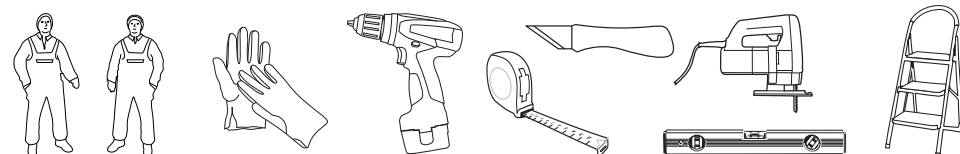
### Описание

Теплица «СИГМА модель 2022» предназначена для создания микроклимата, благоприятного для выращивания садово-огородных культур на дачных и приусадебных участках.

Теплица может иметь различную длину в зависимости от желания покупателя. Нужная длина теплицы обеспечивается покупкой дополнительных пакетов с удлиняющими вставками. Каждая вставка удлиняет базовый комплект теплицы на 2 м. Длина базового комплекта 4 м. Высота установленного каркаса теплицы 2,1 м. Точные размеры каркаса в плане даны на **стр. 36,37**.

Каркас теплицы изготовлен из оцинкованных стальных труб и профилей. Собирается с помощью винтов и гаек. В комплект входит все необходимое для крепления покрытия. Комплектация теплицы покрытием выполняется по заявке покупателя. На базовый комплект требуется 3 листа поликарбоната 2,1х6 м толщиной 4 или 6 мм. На каждую вставку - один лист поликарбоната размером 2,1х6 м.

Параметры теплицы		
длина теплицы (м)	Кол-во вставок, шт.	Кол-во листов сотового поликарбоната 2,1 м х 6 м (шт.)
<b>4</b>	<b>0</b>	<b>3</b>
<b>6</b>	<b>1</b>	<b>4</b>
<b>8</b>	<b>2</b>	<b>5</b>
<b>10</b>	<b>3</b>	<b>6</b>
<b>12</b>	<b>4</b>	<b>7</b>



## Правила эксплуатации

Перед началом эксплуатации теплица должна быть собрана и установлена в соответствии с инструкцией. При установке теплицы третьими лицами покупателю следует контролировать качество сборки на соответствие инструкции.

Не устанавливайте теплицу близко от строений и деревьев, с которых могут упасть снег или лёд. Рекомендуемое расстояние не менее 2 м.

Теплица рассчитана на ветер не более 24 м/с.

Для каркаса в полной комплектации (в варианте шаг дуг 1 м) предельная снеговая нагрузка возникает при весе снегового покрова 160 кг на 1м<sup>2</sup> горизонтальной поверхности земли.

Для каркаса в полной комплектации (в варианте шаг дуг 0,67 м) предельная снеговая нагрузка возникает при весе снегового покрова 240 кг на 1м<sup>2</sup> горизонтальной поверхности земли.

Необходимо не допускать превышения снеговой нагрузки на теплицу: либо удалять снег с теплицы после снегопада, либо к зиме снимать покрытие теплицы, либо установить подвижные панели по всем пролётам каркаса и к зиме сдвигать их в нижнее положение.

### Очистка и мытьё поликарбонатных листов

1. Ополосните лист тёплой водой.
2. Промойте лист раствором мягкого мыла или бытовым моющим средством и тёплой водой, используя мягкую тряпку или губку для удаления грязи.
3. Ополосните холодной водой и протрите мягкой тряпкой.

Никогда не используйте для чистки поликарбонатных листов абразивы или высокощелочные чистящие составы. Сухая протирка поверхности повредит защитный слой покрытия и сократит срок его годности. Никогда не трите поверхность поликарбонатных листов при помощи щёток, металлизированной ткани или другими абразивными материалами.

При дезинфекции теплицы от возбудителей грибковых и бактериальных болезней не применять «серные шашки» во избежании коррозии каркаса.

### Гарантийные обязательства

Срок предъявления претензий - 24 месяца со дня покупки.

Гарантийные обязательства не распространяются на случаи:








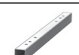









1. Установка конструкции с нарушением требований инструкции.
2. Нарушение правил эксплуатации.
3. Использование конструкции не по назначению.
4. Наличие следов коррозии на срезах деталей и метизах, т.к. это не влияет на эксплуатационные характеристики конструкции.
5. Деформации теплицы вследствие превышения снеговой нагрузки указанной в техническом паспорте теплицы.
6. Деформации теплицы вследствие подвижки грунта.
7. Наводнения, ураганы, другие стихийные бедствия.
















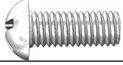


Предприятие - изготовитель: ООО «Воля» 141983, г. Дубна Московской области, пер. Северный д.8.  
Предприятие - изготовитель несёт ответственность за качество продукции в соответствии с ГК РФ.  
Предприятие оставляет за собой право на внесение изменений в конструкцию теплицы.










## КОМПЛЕКТАЦИЯ ПАКЕТАМИ









Основные пакеты													
Номера пакетов		№1 (2022) 1 м	№1 (2022) 0.67м	№2 (2021)	№3 (2021)	№4	№5 (2022) 1 м	№5 (2022) 0.67м	№6	№7 (2022) 1 м	№7 (2022) 0.67м	№8 (2022) 1 м	№8 (2022) 0.67м
шаг дуг 1м	БАЗА 4м	+		+	+	+	+						
	ВСТАВКА 2м								+	+		+	
шаг дуг 0.67м	БАЗА 4м		+	+	+	+		+	+				
	ВСТАВКА 2м					+					+		+

Дополнительные пакеты (приобретаются отдельно)								
Наименование		Декоративная стальная окантовка	Комплект установки на грунт				Дополнительные прогоны	
Номера пакетов		№9*	№10* 1 м	№10* 0.67 м	№11* 1 м	№11* 0.67 м	№12* 0.67 м	№13* 0.67 м
шаг дуг 1м	БАЗА 4м	+	+					
	ВСТАВКА 2м				+			
шаг дуг 0.67м	БАЗА 4м	+		+			+	
	ВСТАВКА 2м					+		+

КОМПЛЕКТАЦИЯ БАЗА 4м				Шаг дуг 1м	Шаг дуг 0.67м
№	маркировка	наименование	длина, м	кол-во, шт.	
<b>№ 1 (2022)</b>					
1	2	Прогон 	0.98	х 28	-
			0.65	-	х 30
<b>№ 2 (2021)</b>					
2	8-1	Стяжка торца с усадкой 	1.480	х 2	
3	8-2	Стяжка торца нижняя 	1.484	х 2	
4	9-2	Стойка проема под петли 	1.89	х 2	
5	9-1	Стойка проема 	1.89	х 2	
6	10	Стяжка дверного проема 	0.9	х 2	
7	12	Вертикаль двери под петли 	1.48	х 2	
8	12-1	Вертикаль двери под ручку 	1.48	х 2	
9	12-2	Вертикаль форточки под петли 	0.36	х 2	
10	12-3	Вертикаль форточки под ручку 	0.36	х 2	
11	13-1	Горизонталь двери 	0.85	х 6	
12	13	Горизонталь двери средняя 	0.85	х 2	
13	13-2	Горизонталь форточки 	0.85	х 2	
<b>№ 3 (2021)</b>					
14	4ВТ	Дуга верхняя торцевая 	1.9	х 2	
15	4НТ	Дуга нижняя торцевая правая 	1.9	х 2	
16	4НТ-1	Дуга нижняя торцевая левая 	1.9	х 2	
17	4Т	Дуга торцевая 	1.5	х 4	


КОМПЛЕКТАЦИЯ БАЗА 4м				Шаг дуг 1м	Шаг дуг 0.67м
№	маркировка	наименование	длина, м	кол-во, шт.	
<b>№ 4</b>					
18	4В	Дуга верхняя 	1.9	х 3	
19	4Н	Дуга нижняя 	1.9	х 6	
<b>№ 5 (2022)</b>					
№	наименование			кол-во, шт.	
20	Внутренний зажим 			х 21	х 25
21	Наружный зажим 			х 21	х 25
22	Торцевой зажим 			х 14	х 10
23	Зажим 40x20 			х 12	
24	Зажим 40x20 			х 12	
25	Упор 			х 4	
26	Зажим 20x20 			х 24	
27	Зажим угловой 20x20 			х 32	
28	Петля в сборе 			х 8	
29	Ручка 			х 4	
30	Крючок накидной 			х 4	
31	Скотч 			х 1	
32	Защелка 			х 4	
33	Винт М4х12 			х 56	х 60
34	Винт М4х35 			х 16	-
35	Винт М5х30 			х 34	




<b>КОМПЛЕКТАЦИЯ БАЗА 4м</b>				Шаг дуг 1м	Шаг дуг 0.67м
№	наименование			кол-во, шт.	
36	Винт М6х16		x 40		
37	Саморез 4.8х19		x 325	x 349	
38	Гайка М4		x 72	x 60	
39	Гайка М5		x 42		
40	Гайка М6		x 40		
41	Шайба 10		x 16		
42	Шайба 4х32		x 16	-	
<b>№ 6</b>					
№	маркировка	наименование	длина, м	кол-во, шт.	
43	<b>4В</b>		1.9	x 2	
44	<b>4Н</b>		1.9	x 4	


<b>КОМПЛЕКТАЦИЯ ВСТАВКА 2м</b>				Шаг дуг 1м	Шаг дуг 0.67м
<b>№7 (2022)</b>					
№	маркировка	наименование	длина, м	кол-во, шт.	
45	<b>2</b>	Прогон 	0.98	x 14	-
			0.65	-	x 15
<b>№ 8 (2021)</b>					
№	наименование			кол-во, шт.	
46	Внутренний зажим		x 14 x 15		
47	Наружный зажим		x 14 x 15		
48	Винт М4х12		x 28 x 30		
49	Винт М4х35		x 8 -		
50	Саморез 4.8х19		x 38 x 55		
51	Гайка М4		x 36 x 30		
52	Шайба 4х32		x 8 -		

## ДОПОЛНИТЕЛЬНЫЕ ПАКЕТЫ

В основной комплект не входят, приобретаются отдельно.

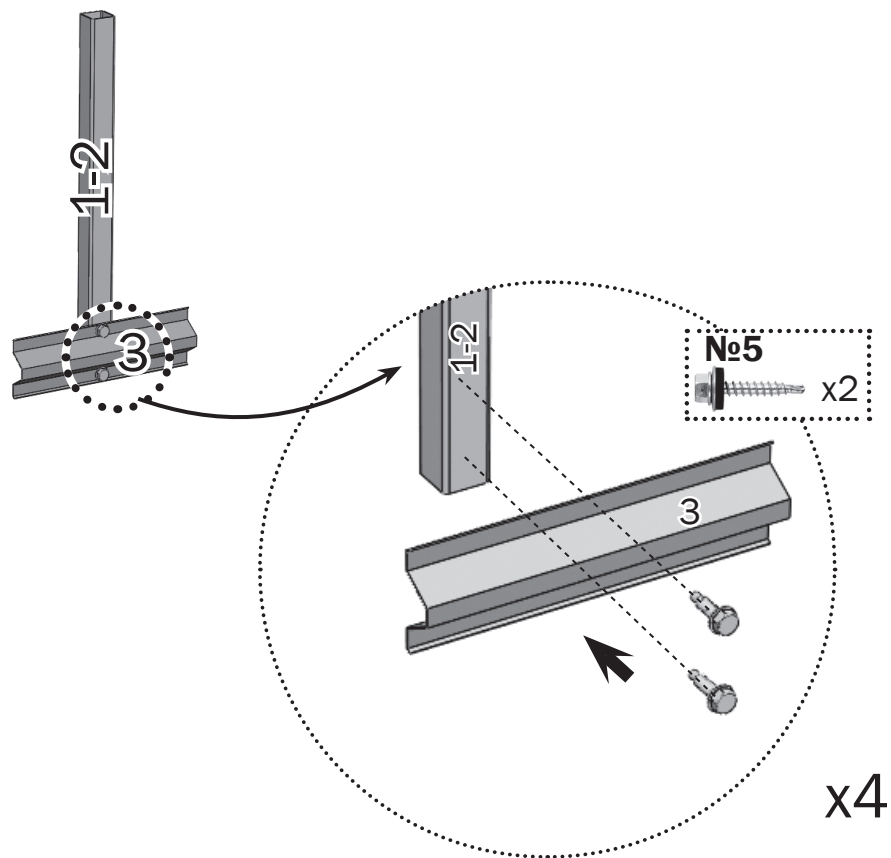
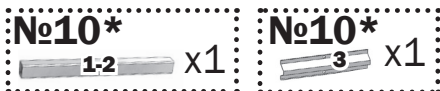
<b>Декоративная стальная окантовка для дверей и торцевых форточек</b> (в основной комплект не входит)				Шаг дуг 1м	Шаг дуг 0.67м
<b>№ 9*</b>					
№	маркировка	наименование	длина, м	кол-во, шт.	
1	<b>У1</b>	Окантовка для двери 	0.75	x 2	
2	<b>У2</b>	Окантовка для двери под ручку 	0.75	x 2	
3	<b>У8</b>	Окантовка для двери под петли нижняя 	0.75	x 2	
4	<b>У9</b>	Окантовка для двери под петли верхняя 	0.75	x 2	
5	<b>У10</b>	Окантовка для форточки под петли 	0.41	x 2	
6	<b>У12</b>	Окантовка для форточки под ручку 	0.41	x 2	
7	<b>У7</b>	Окантовка для форточки горизонтальная 	0.85	x 4	

<b>Грунтозацепы БАЗА 4м</b> (в основной комплект не входят)				Шаг дуг 1м	Шаг дуг 0.67м
<b>№ 10*</b>					
№	маркировка	наименование	длина, м	кол-во, шт.	
1	<b>1</b>	Ножка 40x20 	0.33	x 10	x 14
2	<b>1-2</b>	Ножка 20x20 	0.26	x 4	
3	<b>3</b>	Опора 	0.2	x 14	x 18

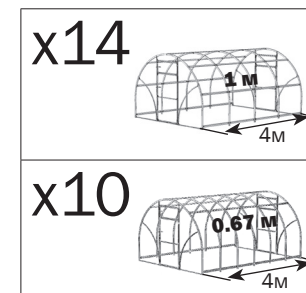
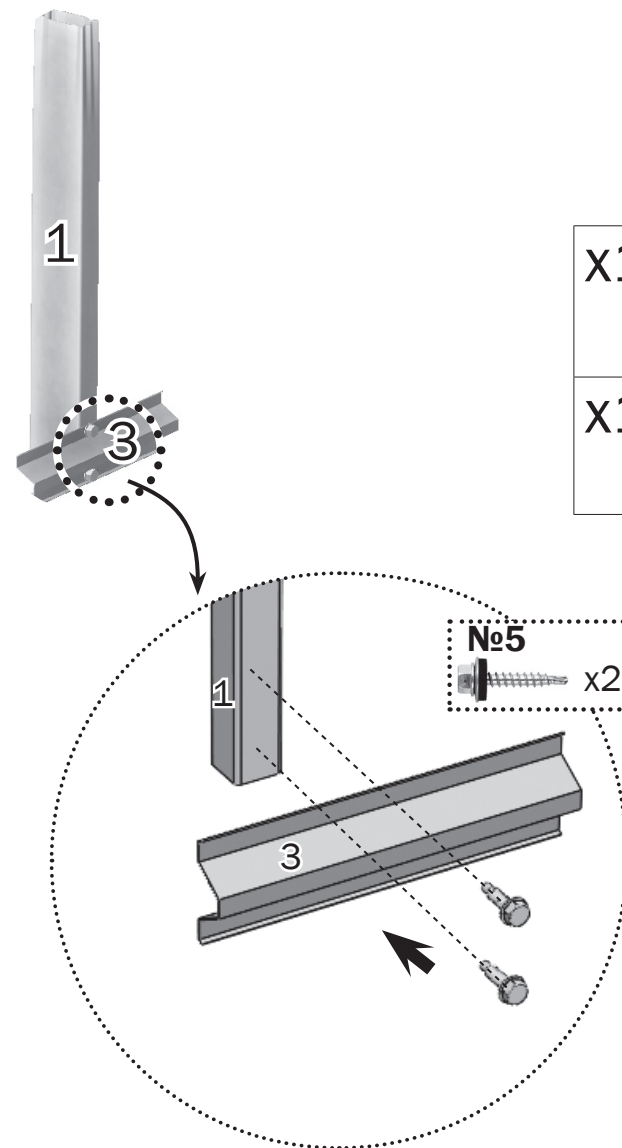
<b>Грунтозацепы ВСТАВКА 2м</b> (в основной комплект не входят)				Шаг дуг 1м	Шаг дуг 0.67м
<b>№ 11*</b>					
№	маркировка	наименование	длина, м	кол-во, шт.	
1	<b>1</b>	Ножка 40x20 	0.33	x 4	x 6
2	<b>3</b>	Опора 	0.2	x 4	x 6

<b>Дополнительные прогоны для теплиц с шагом дуг 0.67м</b> (в основной комплект не входят)				Шаг дуг 0.67м	
<b>№ 12*</b>					
№	маркировка	наименование	длина, м	кол-во, шт.	
1	<b>2</b>	Прогон 	0.65	x 12	
2	-	Торцевой зажим 	-	x 4	
3	-	Внутренний зажим 	-	x 10	
4	-	Наружный зажим 	-	x 10	
5	-	Винт М4х12 	-	x 24	
6	-	Саморез 4.8x19 	-	x 14	
7	-	Гайка М4 	-	x 24	

**\*1 ! ТОЛЬКО ПРИ ЗАКАЗЕ ДОПОЛНИТЕЛЬНОГО ПАКЕТА «ГРУНТОЗАЦЕПЫ».**



**\*2 ! ТОЛЬКО ПРИ ЗАКАЗЕ ДОПОЛНИТЕЛЬНОГО ПАКЕТА «ГРУНТОЗАЦЕПЫ».**



# 1.1 Сборка торцевой стенки

№3 4BT x1

№2 8-1 x1

№2 8-2 x1

№3 4HT x1

№3 4HT-1 x1

№5 M5x30 M5 x1

№5 x1

№5 x1

№5 M6x16 M6 x1

№5 x1

№5 M6x16 M6 x1

№5 x1

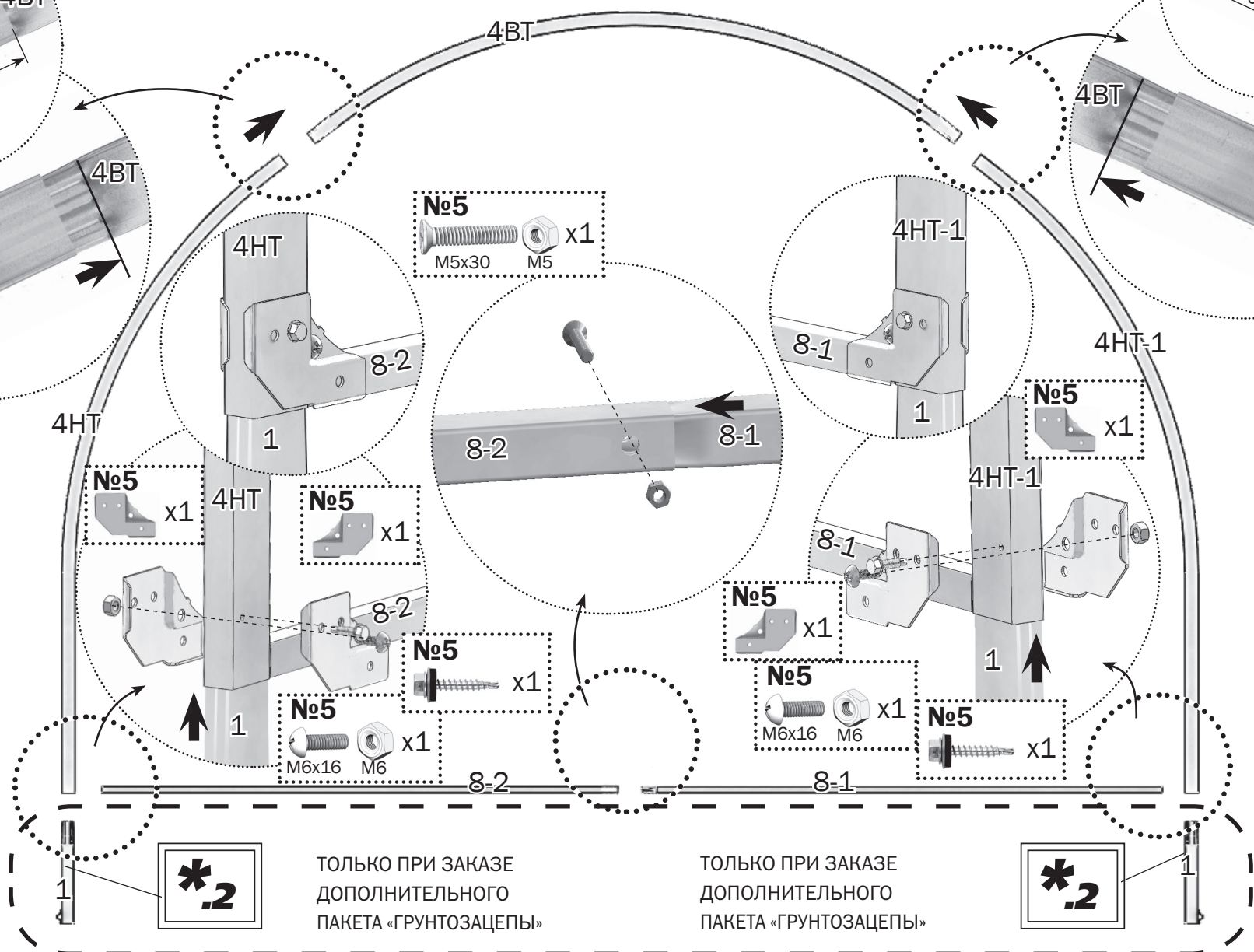
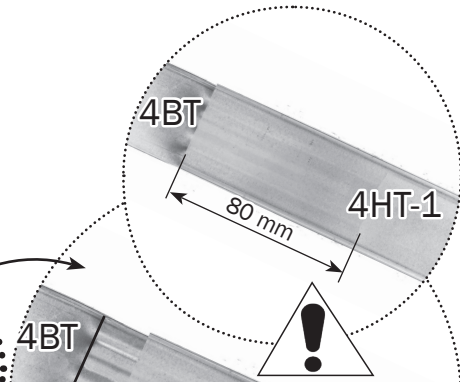
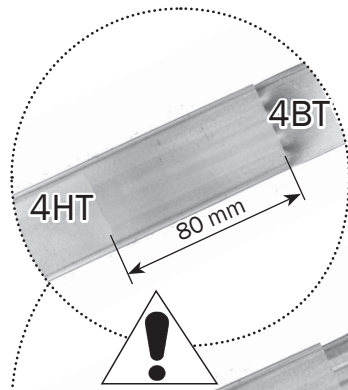
\*.2

ТОЛЬКО ПРИ ЗАКАЗЕ  
ДОПОЛНИТЕЛЬНОГО  
ПАКЕТА «ГРУНТОЗАЦЕПЫ»

ТОЛЬКО ПРИ ЗАКАЗЕ  
ДОПОЛНИТЕЛЬНОГО  
ПАКЕТА «ГРУНТОЗАЦЕПЫ»

\*.2

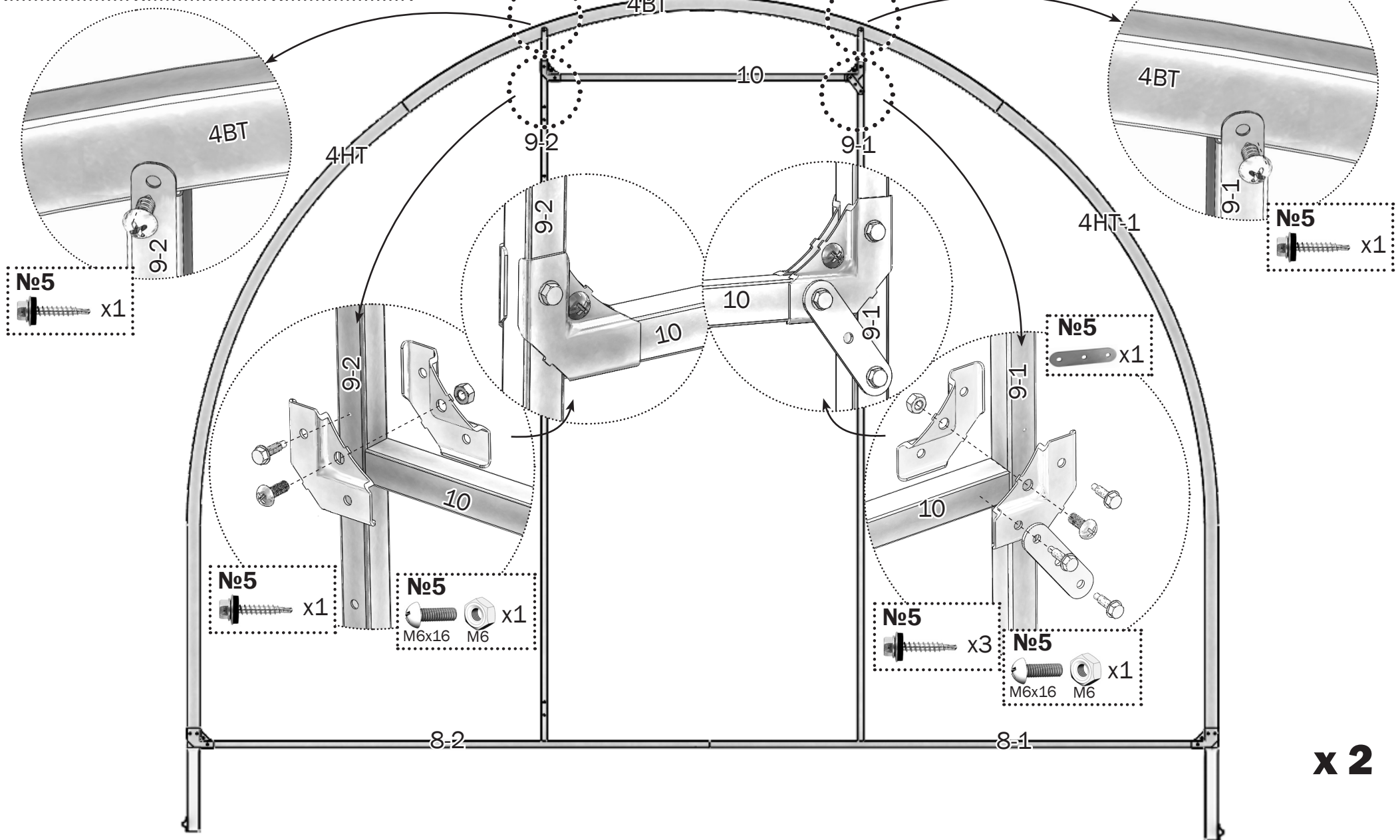
x 2





# 1.2 Сборка торцевой стенки

№2 10 x1    №2 9-2 x1    №2 9-1 x1



№5 x1

№5 x1

№5 M6x16 M6 x1

№5 x3

№5 M6x16 M6 x1

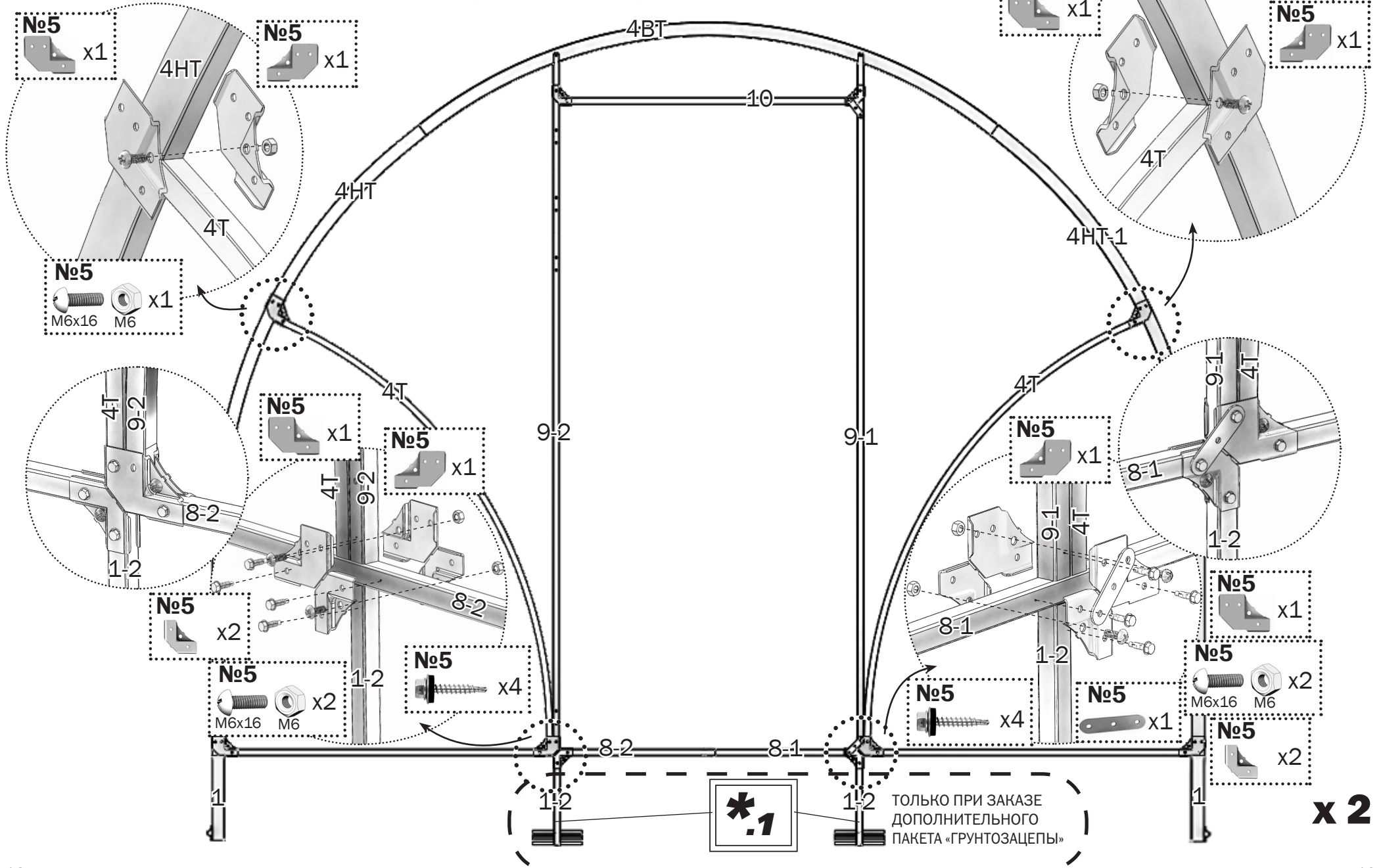
№5 x1

№5 x1

x2

# 1.3 Сборка торцевой стенки

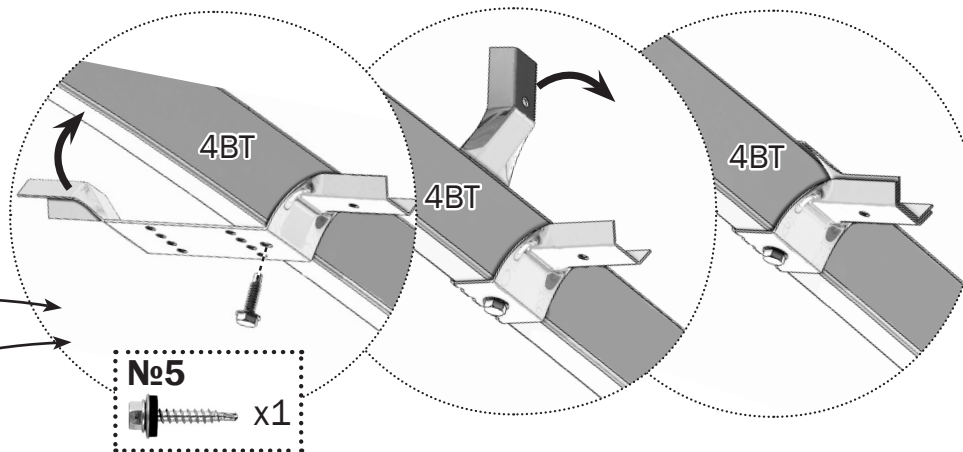
№3 4Т x2



x 2

# 1.4

 <p><b>№5</b> x7</p>	 <p>1 М 4М</p>
 <p><b>№5</b> x5</p>	 <p>0.67 М 4М</p>
 <p><b>№12*</b> x2</p>	<p>- ТОЛЬКО ПРИ ЗАКАЗЕ ДОПОЛНИТЕЛЬНЫХ ПРОГОНОВ</p>

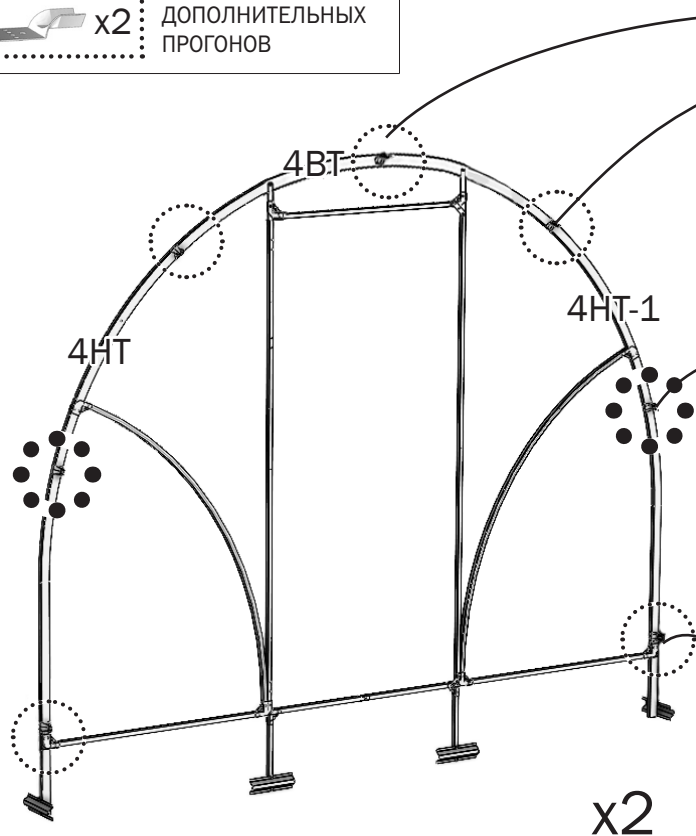
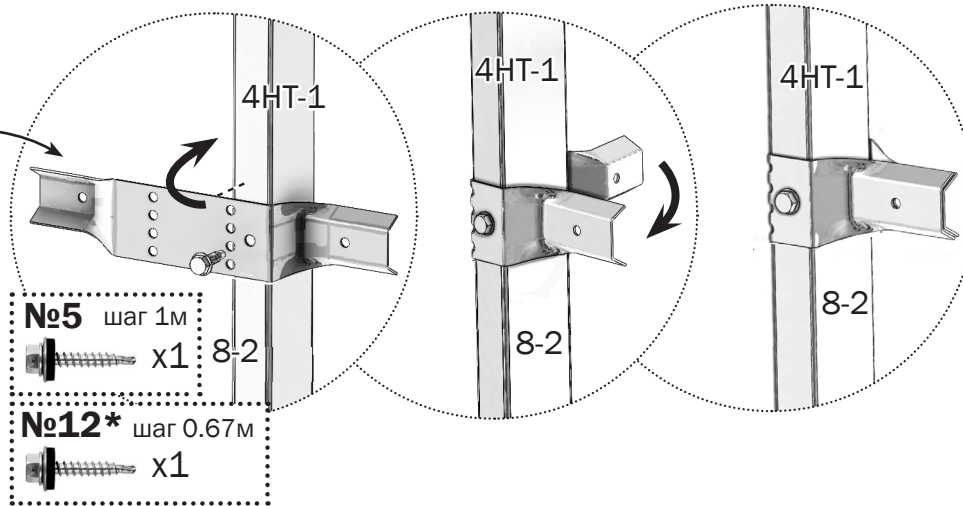


4BT

4BT

4BT

**№5** x1

4HT-1

4HT-1

4HT-1


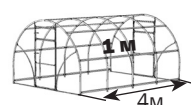
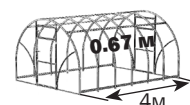
8-2

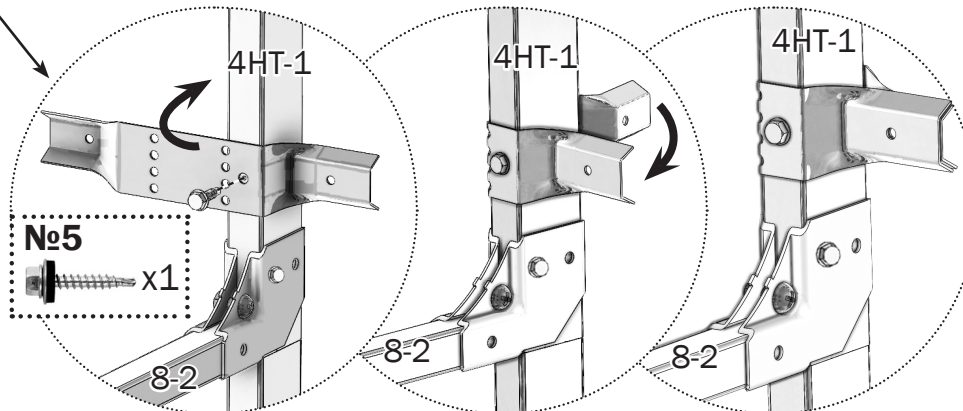
8-2

8-2

**№5** шаг 1м x1

**№12\*** шаг 0.67м x1

	 <p>1 М 4М</p>	<p>ТОЛЬКО ПРИ ЗАКАЗЕ ДОПОЛНИТЕЛЬНЫХ ПРОГОНОВ</p>	 <p>0.67 М 4М</p>
-------------------------------------------------------------------------------------	-------------------------------------------------------------------------------------------------------	----------------------------------------------------------	----------------------------------------------------------------------------------------------------------



4HT-1

4HT-1

4HT-1

8-2

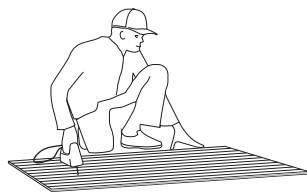
8-2

8-2

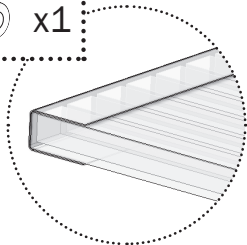
**№5** x1

## 2 Раскрой покрытия торца

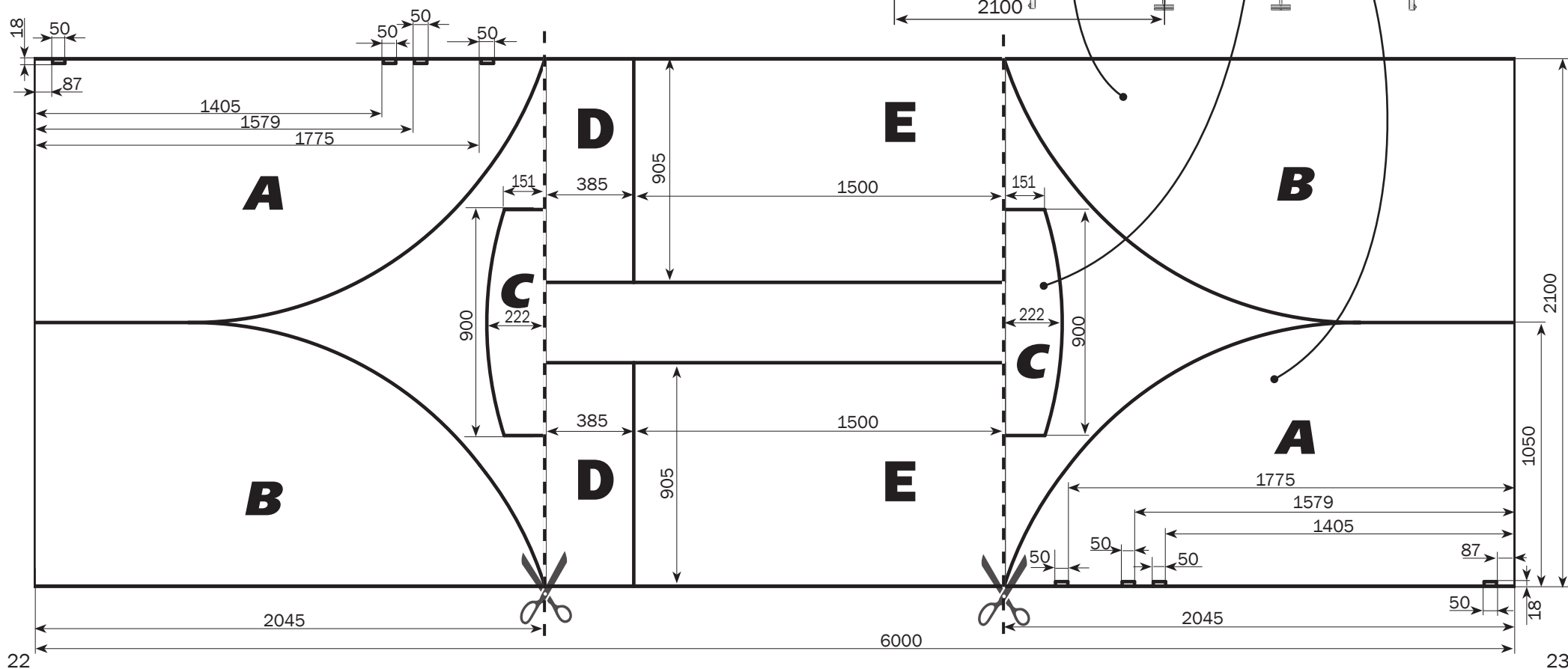
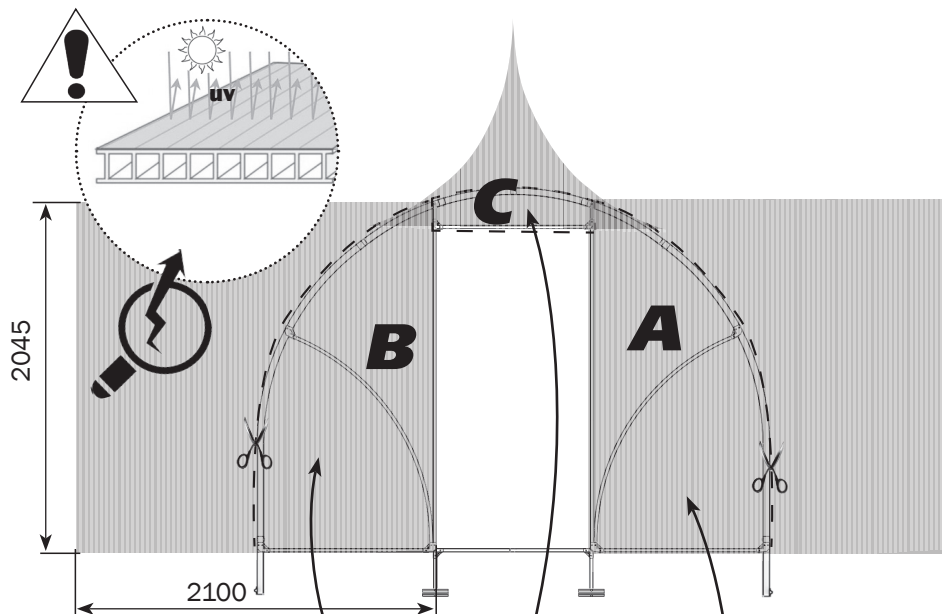
Сотовый поликарбонат устанавливается строго определённой стороной наружу (к солнцу), имеющей защитный слой. Защитный слой обычно имеет сторона с надписями на транспортировочной плёнке. С другой стороны листа плёнка прозрачная. После разметки листа, но до его резки, сделайте пометки защитной стороны листа на каждом куске: после снятия транспортировочной плёнки стороны листа визуально не отличаются. Транспортировочная плёнка снимается с обеих сторон непосредственно перед закреплением покрытия на каркасе.



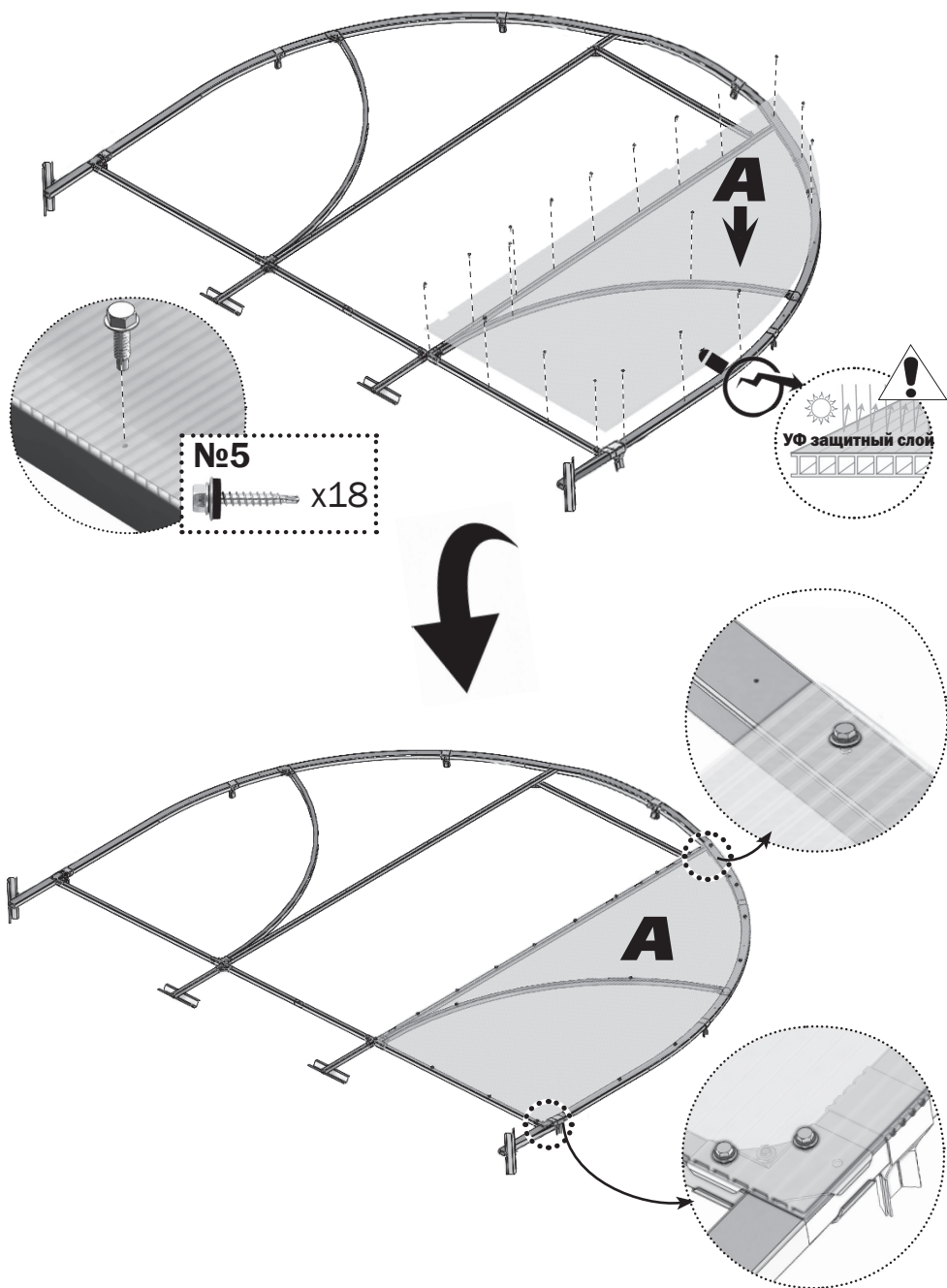
№6  
x1



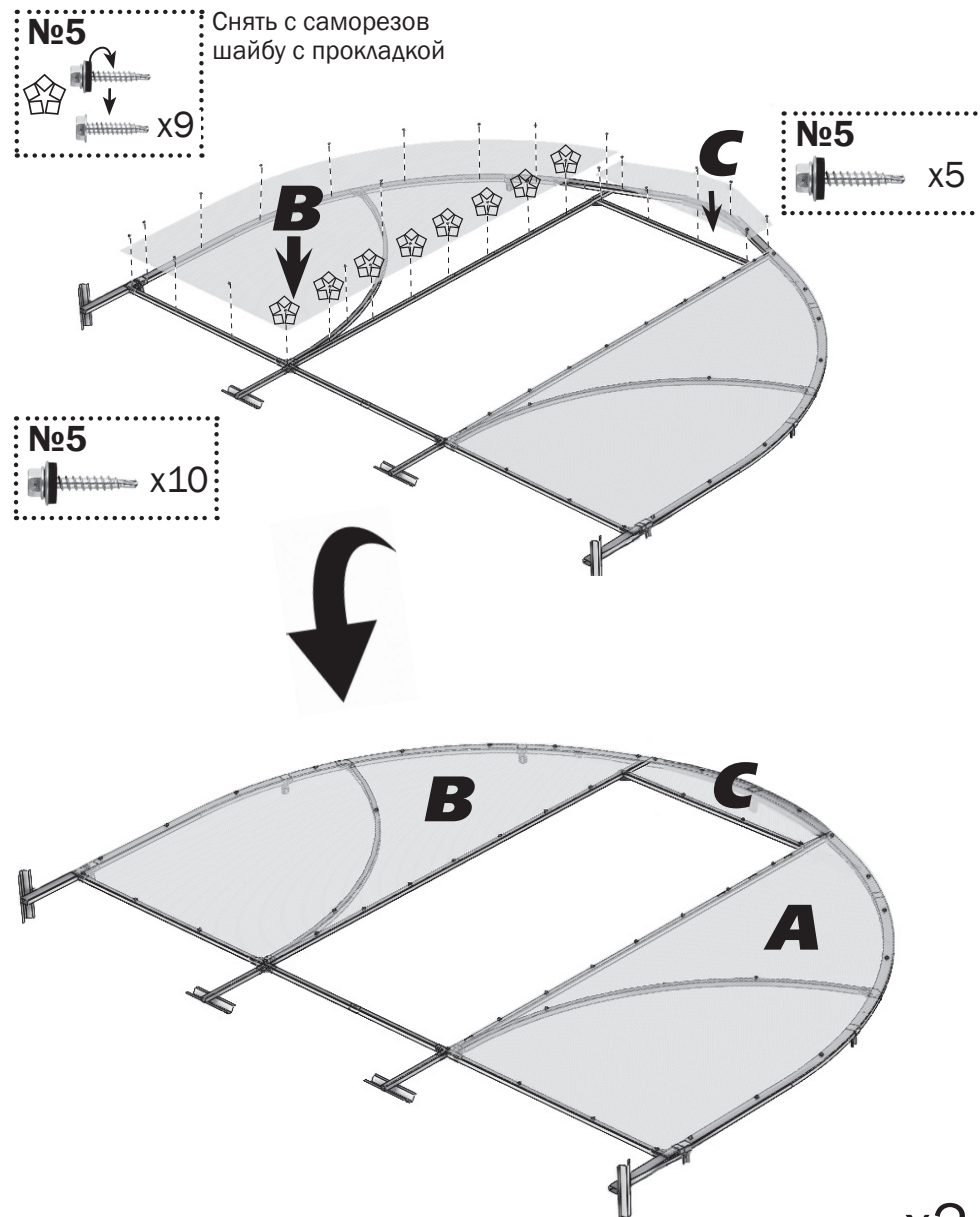
! Срезы поликарбоната с открытыми сотами необходимо оклеить скотчем.



### 3.1 Крепление покрытия торца



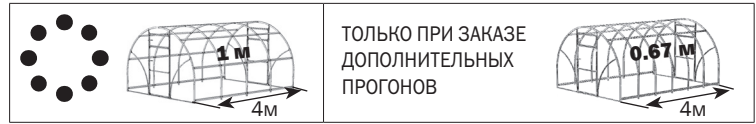
### 3.2 Крепление покрытия торца

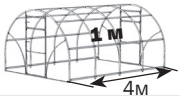




x2

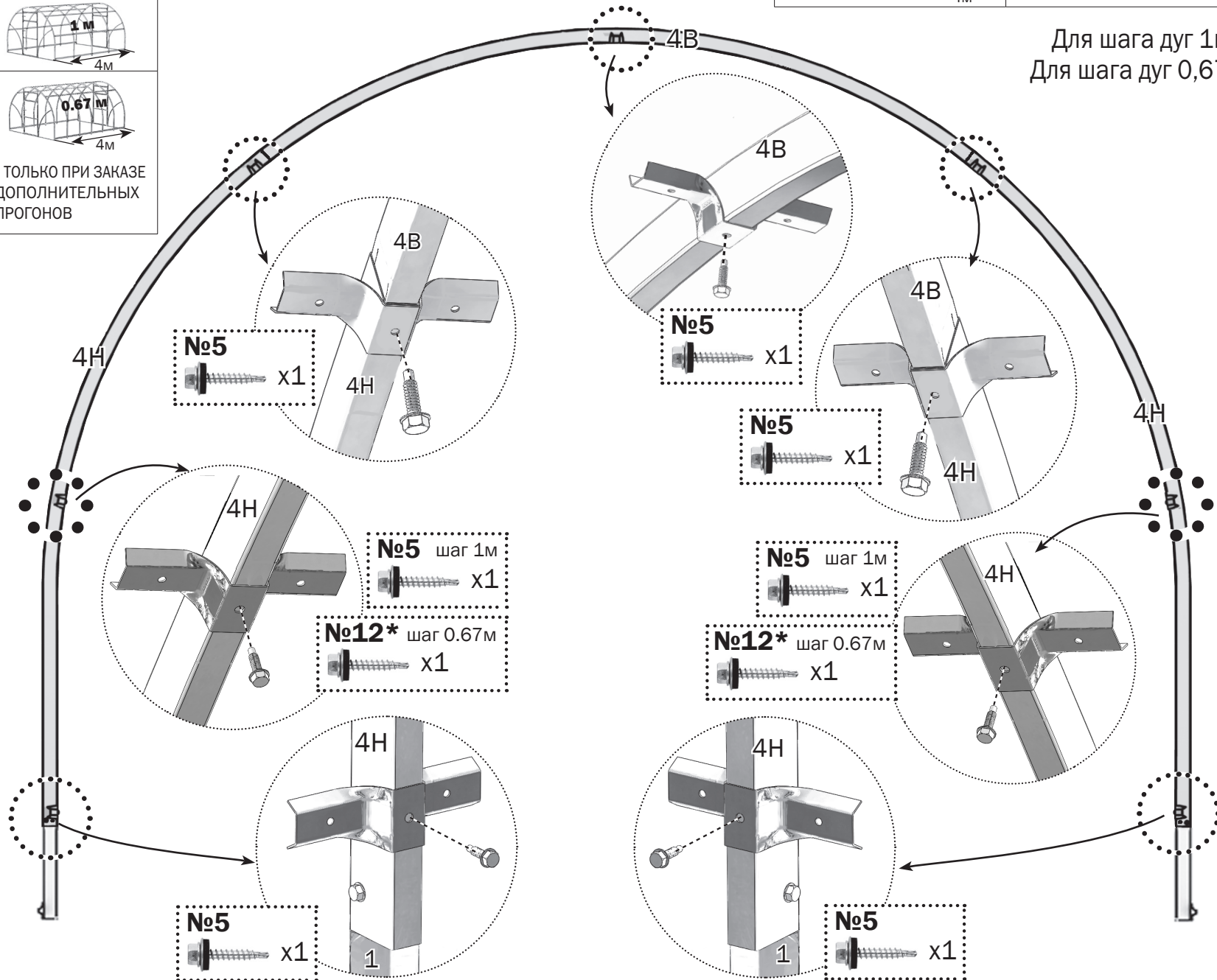


# 4.2 Сборка дуг

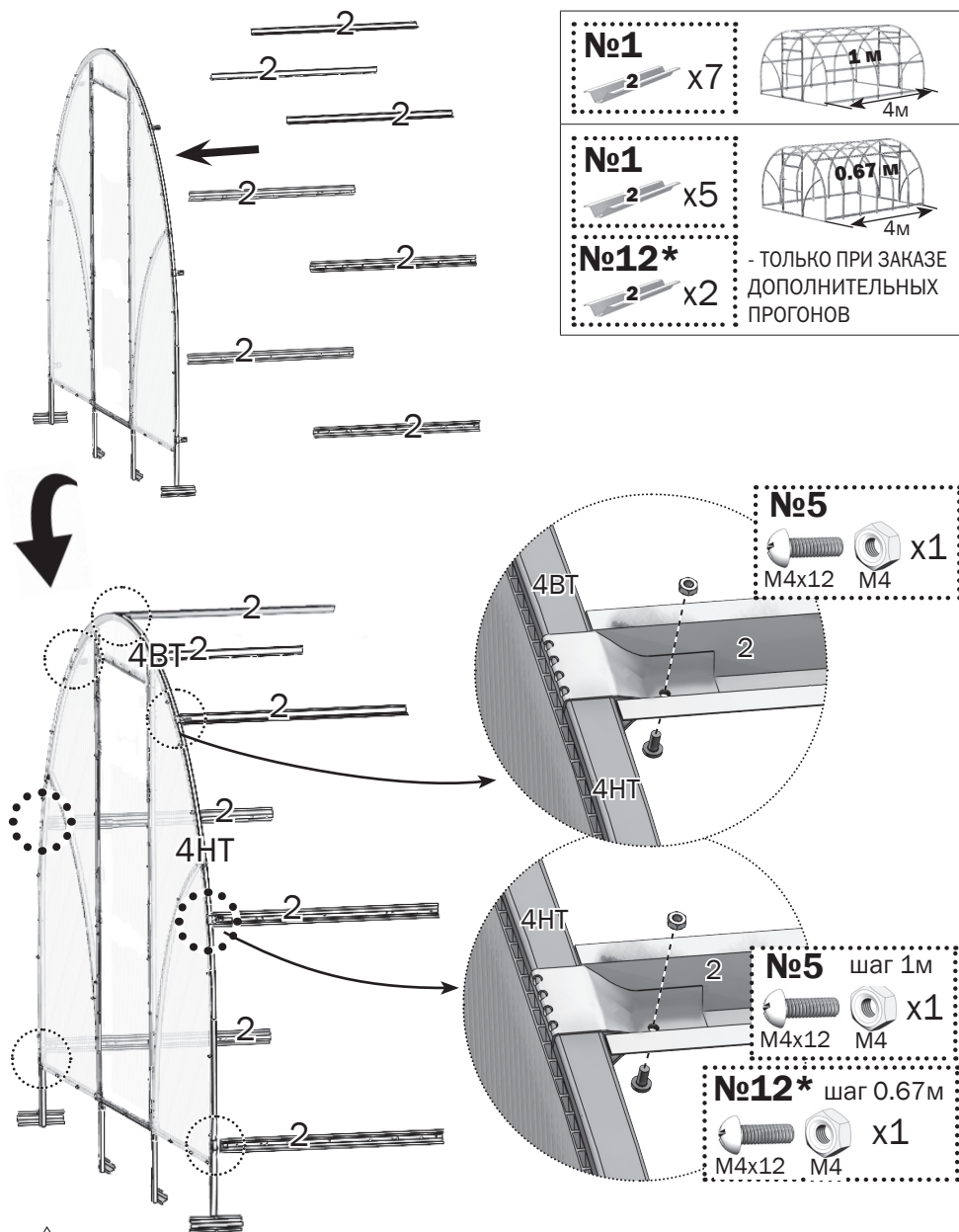



<b>№5</b>  x7	
<b>№5</b>  x5	
<b>№12*</b>  x2	- ТОЛЬКО ПРИ ЗАКАЗЕ ДОПОЛНИТЕЛЬНЫХ ПРОГОНОВ

Для шага дуг 1м - 3 дуги  
Для шага дуг 0,67м - 5 дуг

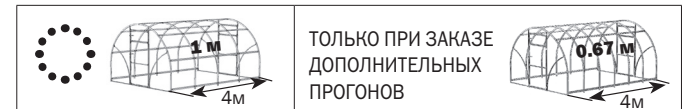
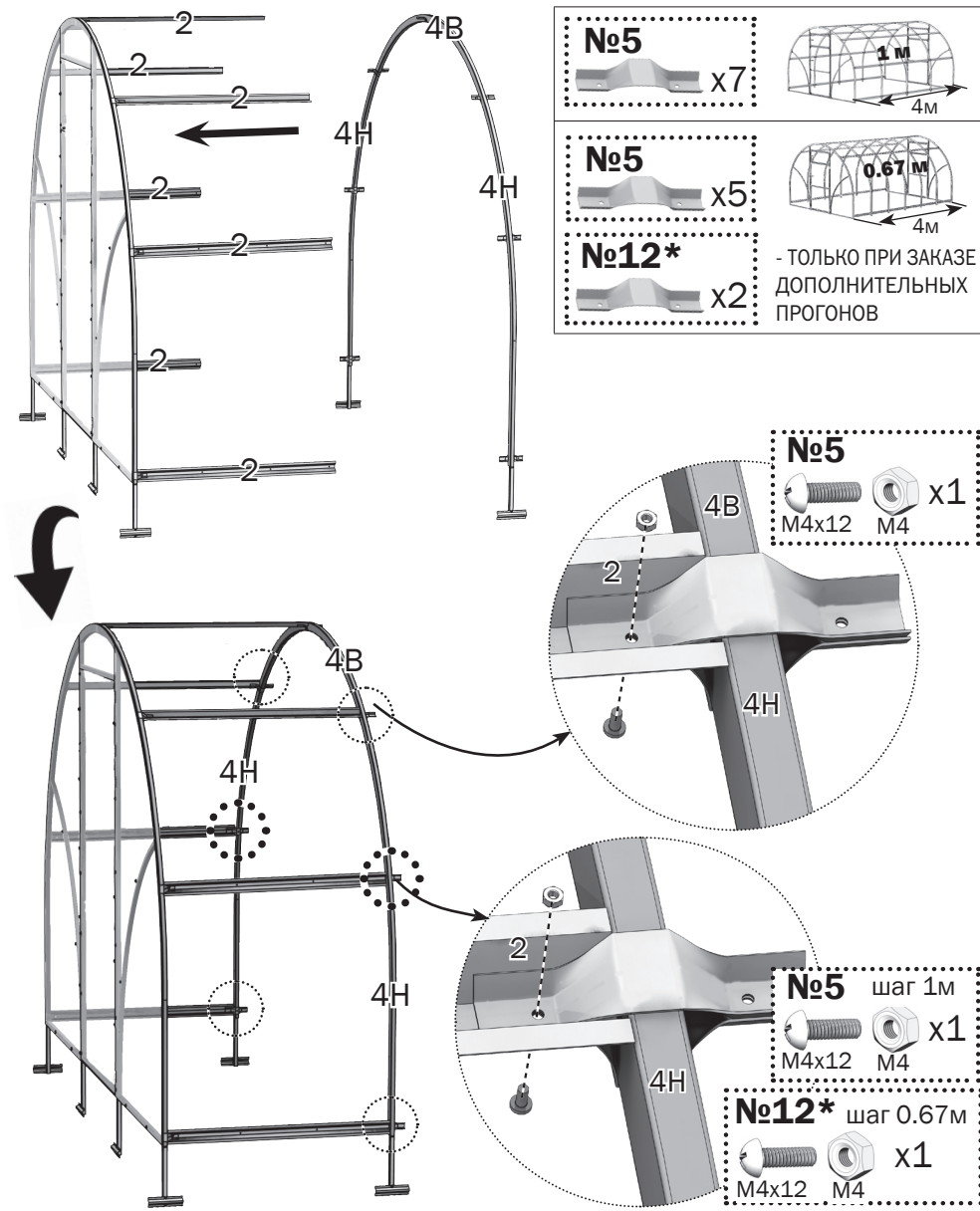


## 5.1 Сборка каркаса теплицы



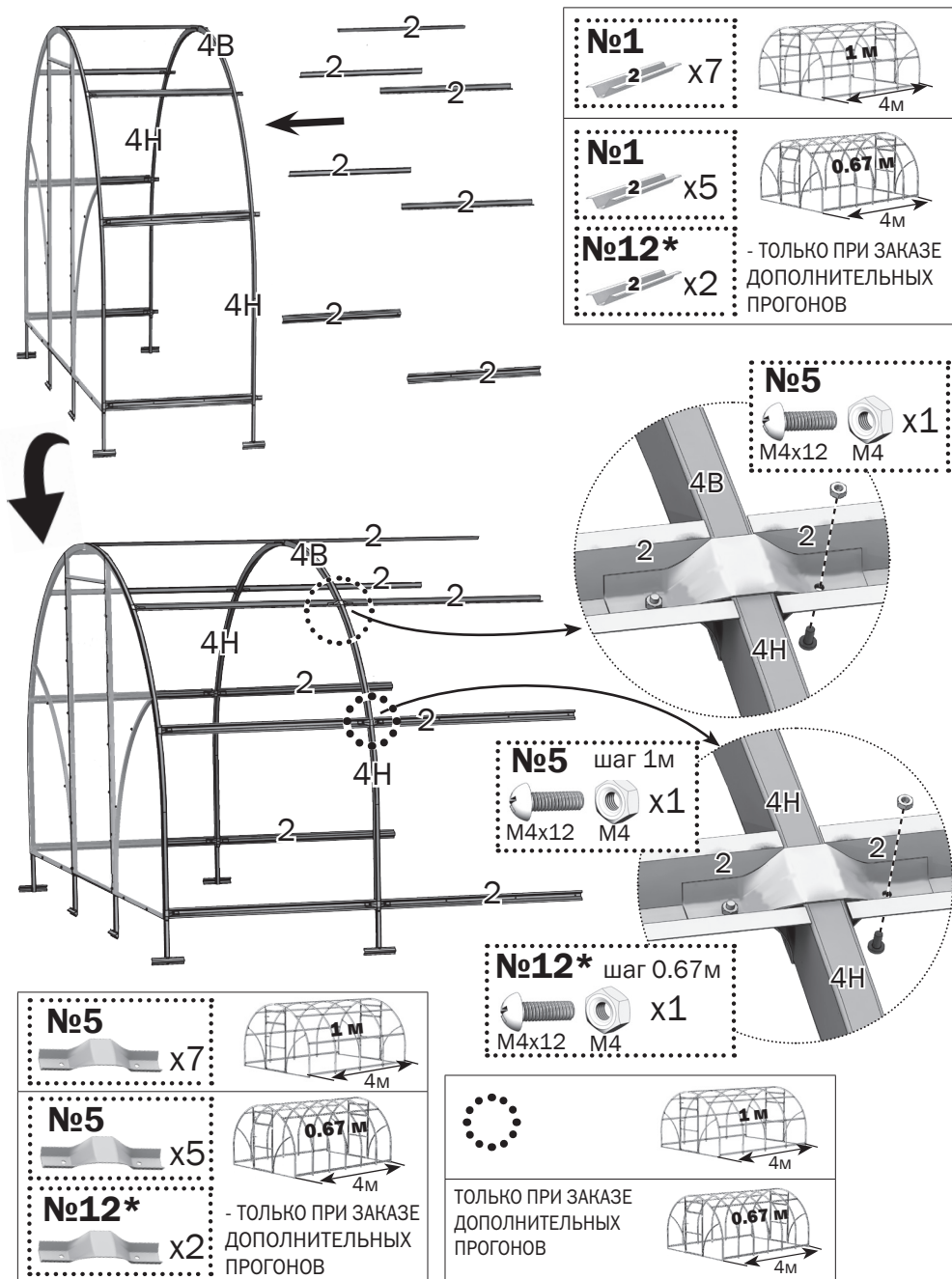
 Продольная жесткость теплицы обеспечивается верхними листами поликарбоната, а до его установки следует обеспечить устойчивость каркаса подручными средствами.

## 5.2 Сборка каркаса теплицы

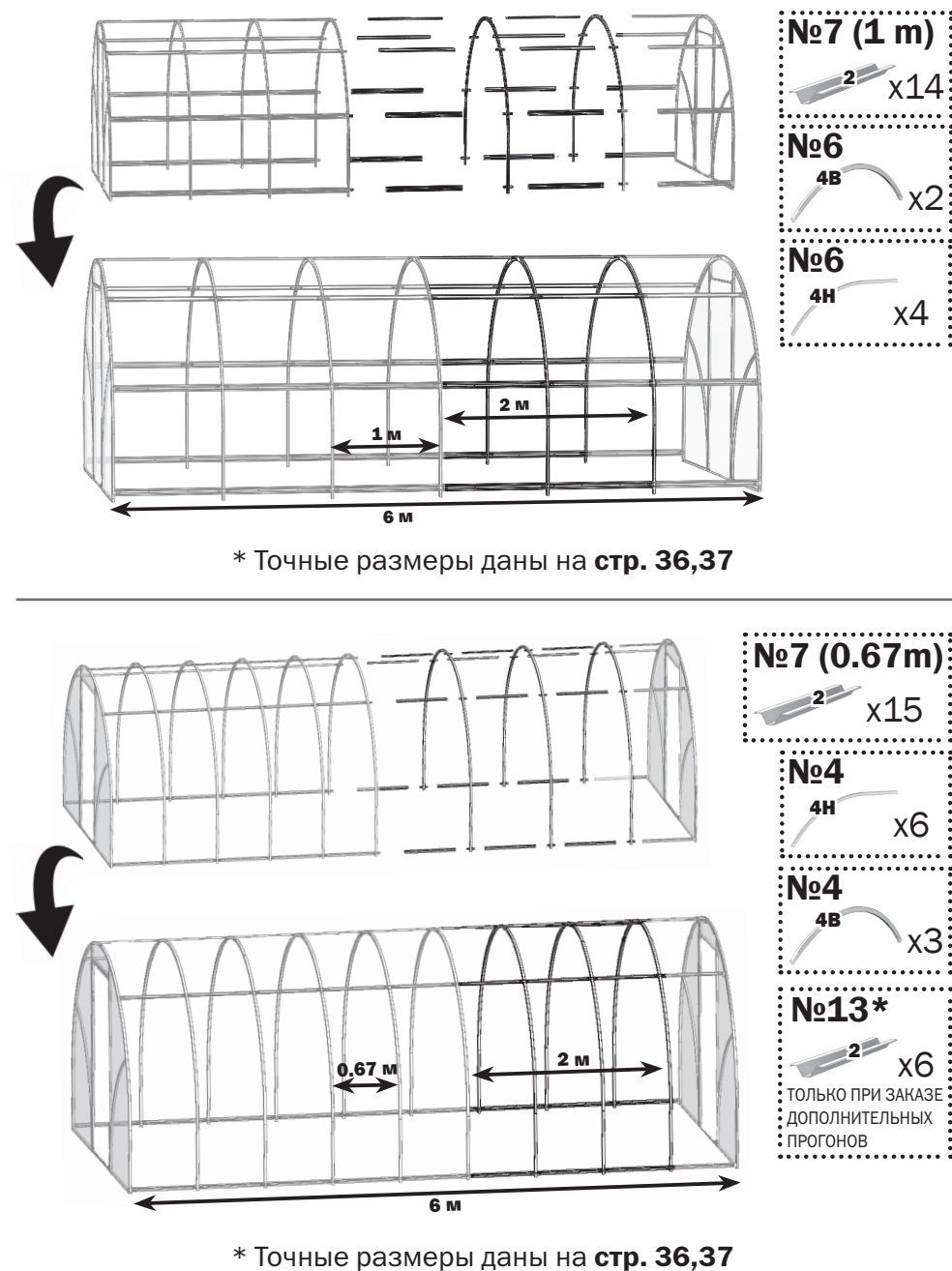




## 5.3 Сборка каркаса теплицы

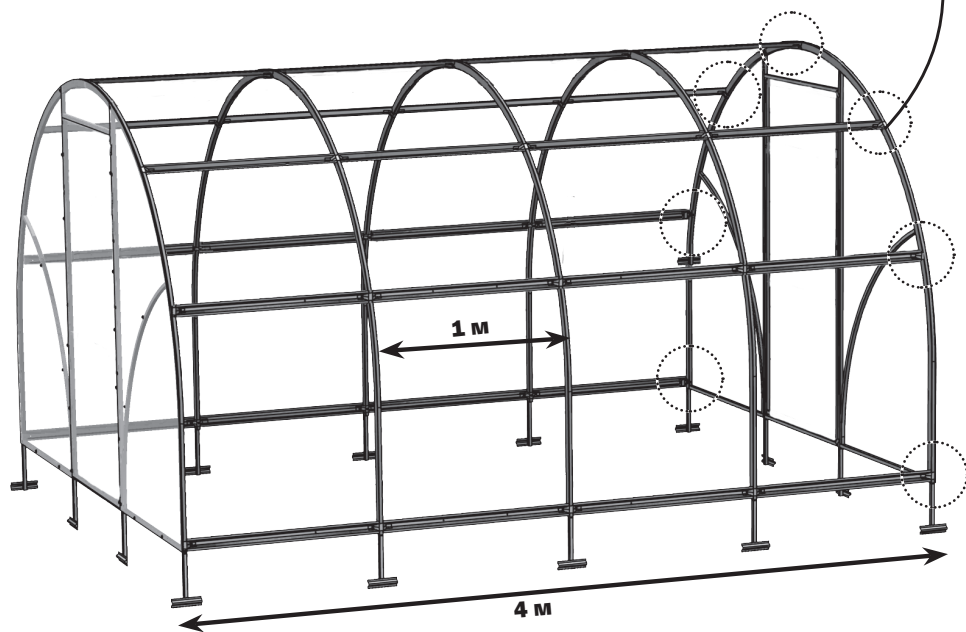
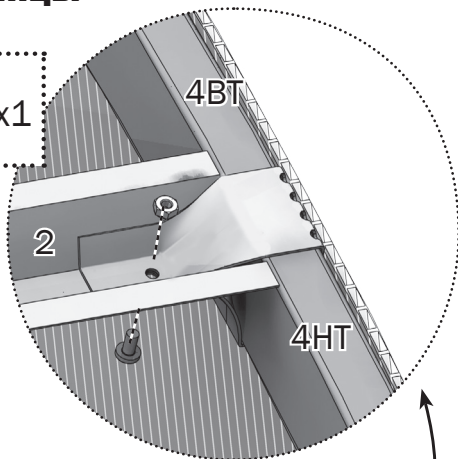


## 5.4 Удлинение теплицы с помощью ВСТАВКИ



## 5.5 Сборка каркаса теплицы

**№5**  
M4x12 M4 x1

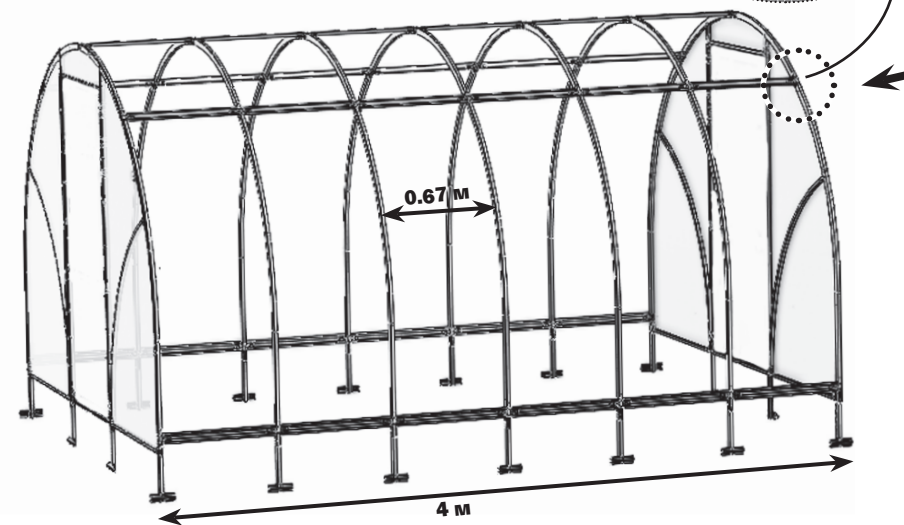
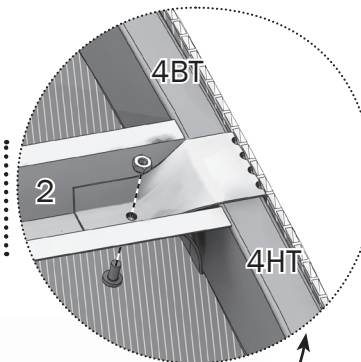


## 5.5 Сборка каркаса теплицы

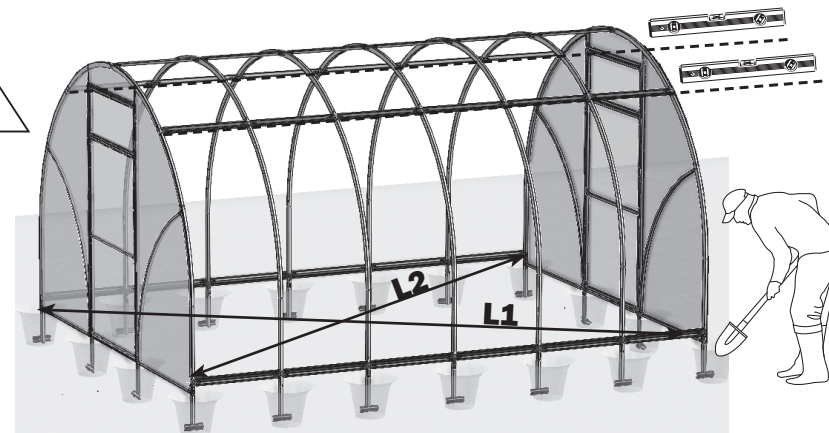
**№12\***  
M4x12 M4 x1

ТОЛЬКО ПРИ ЗАКАЗЕ ДОПОЛНИТЕЛЬНЫХ ПРОГОНОВ

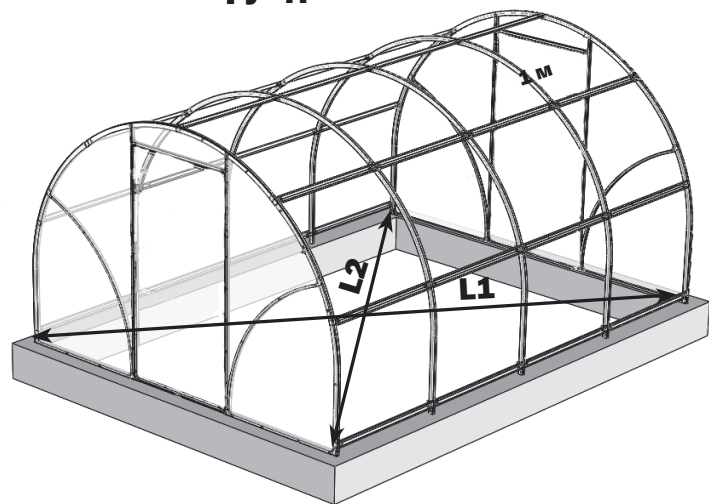
**№5**  
M4x12 M4 x1



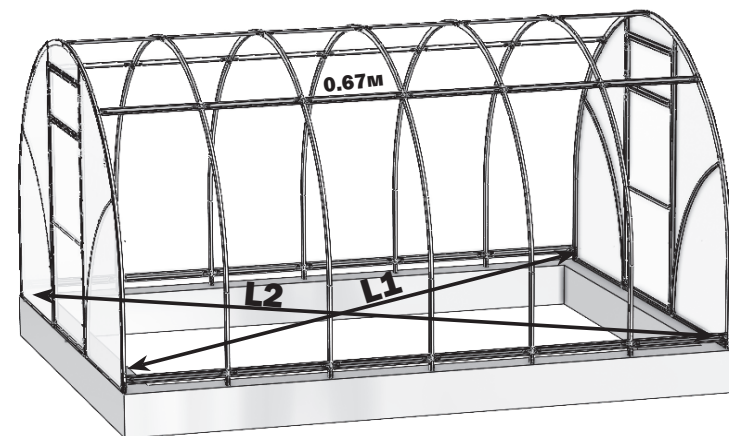
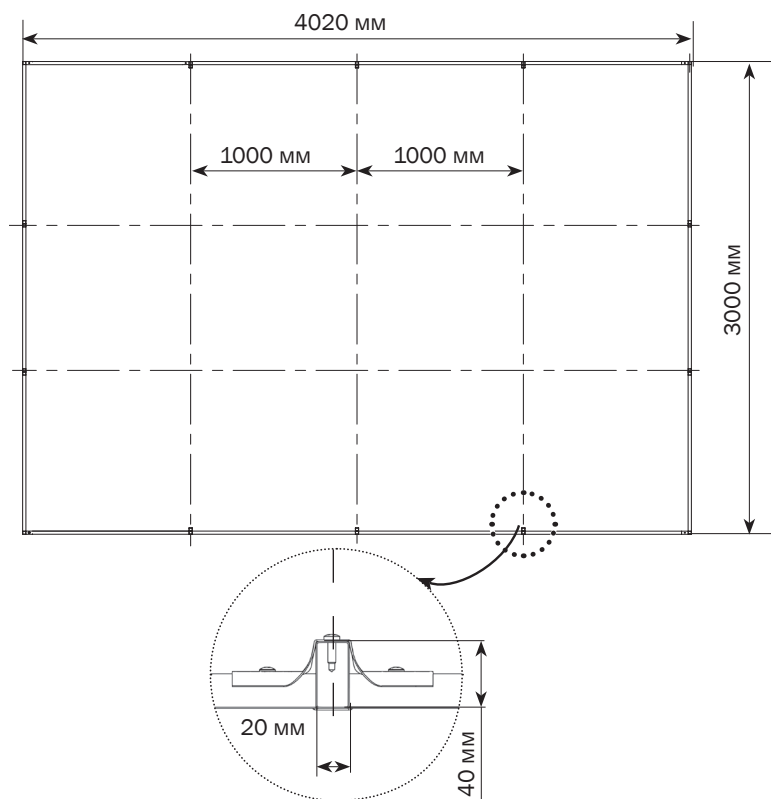
## 6.1 Установка теплицы в грунт ТОЛЬКО ПРИ ЗАКАЗЕ ДОПОЛНИТЕЛЬНОГО ПАКЕТА «ГРУНТОЗАЦЕПЫ»



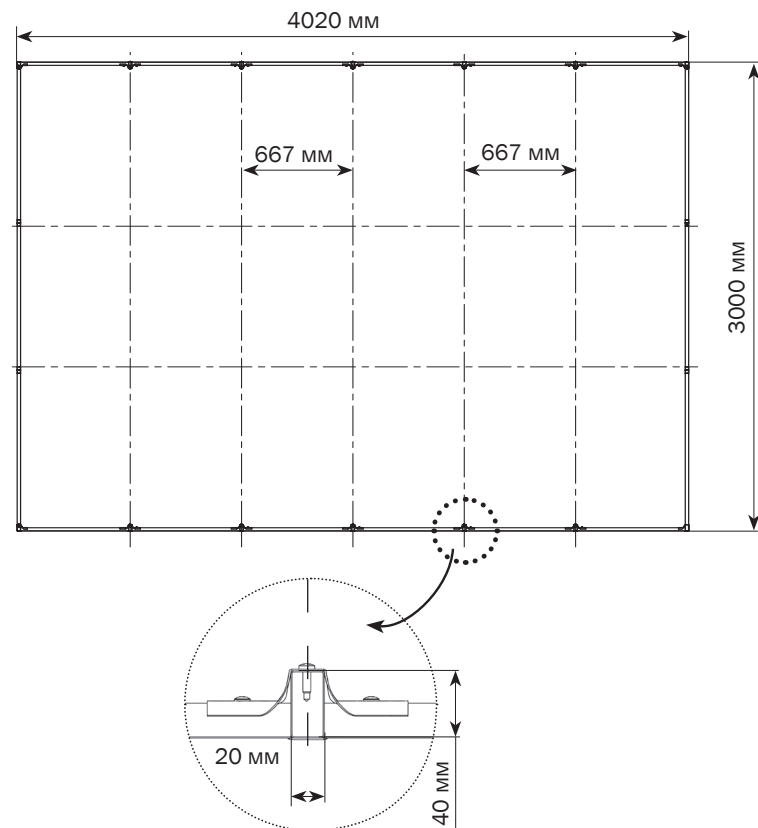
## 6.2 Установка на фундамент



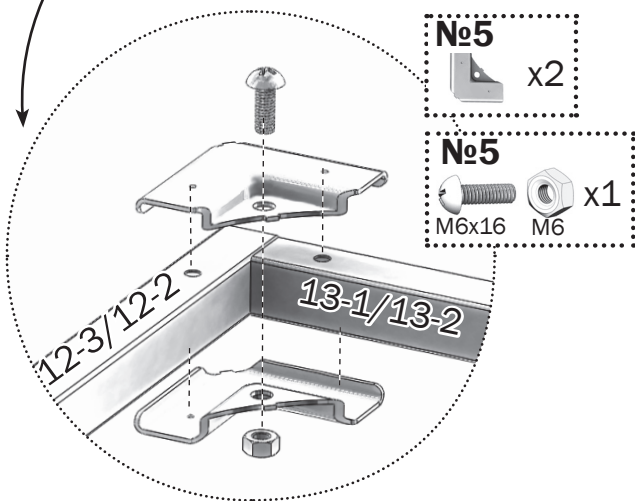
План опирания стоек теплицы на фундамент для теплицы Сигма шаг дуг 1 м.



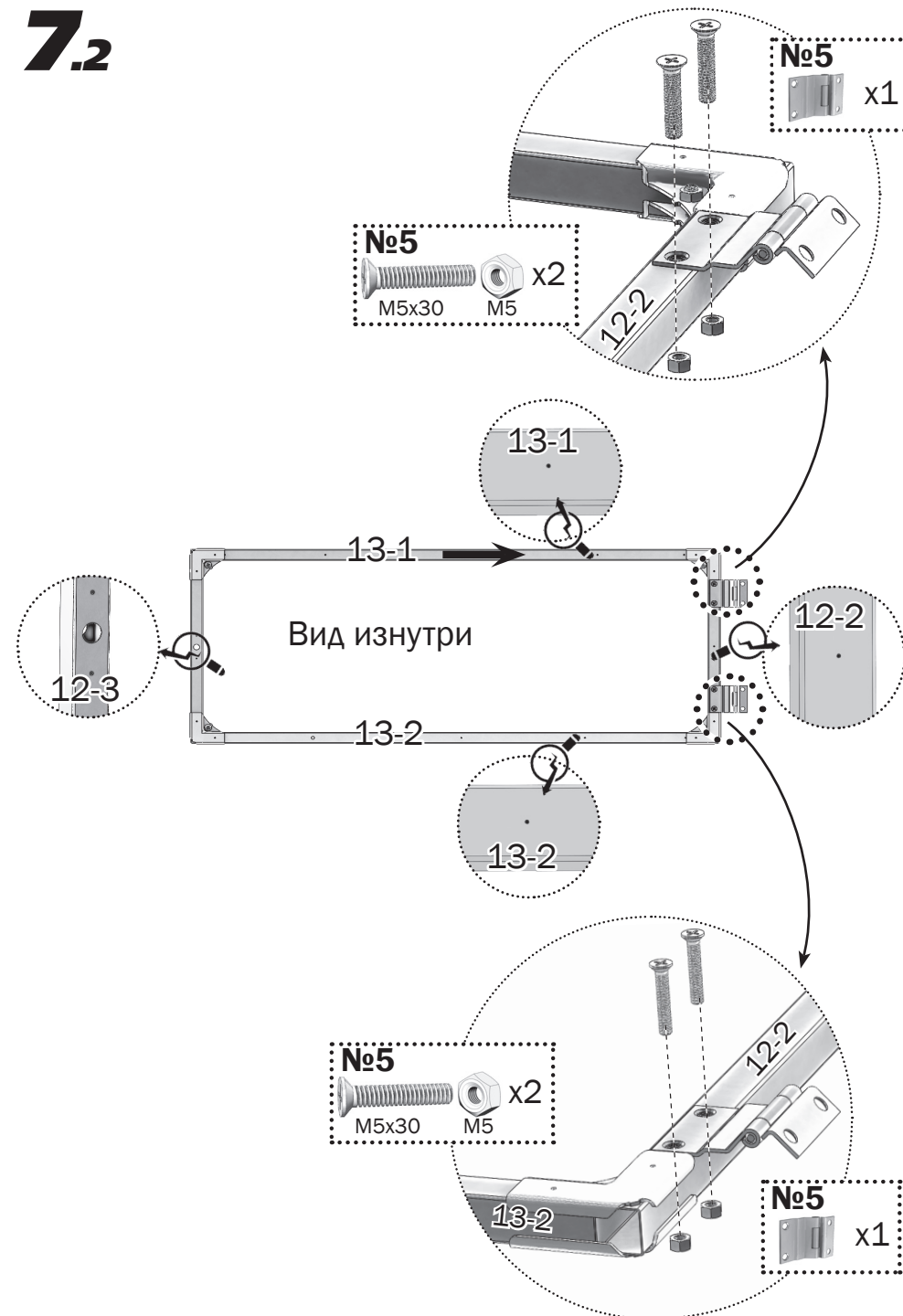
План опирания стоек теплицы на фундамент для теплицы Сигма шаг дуг 0.67 м.



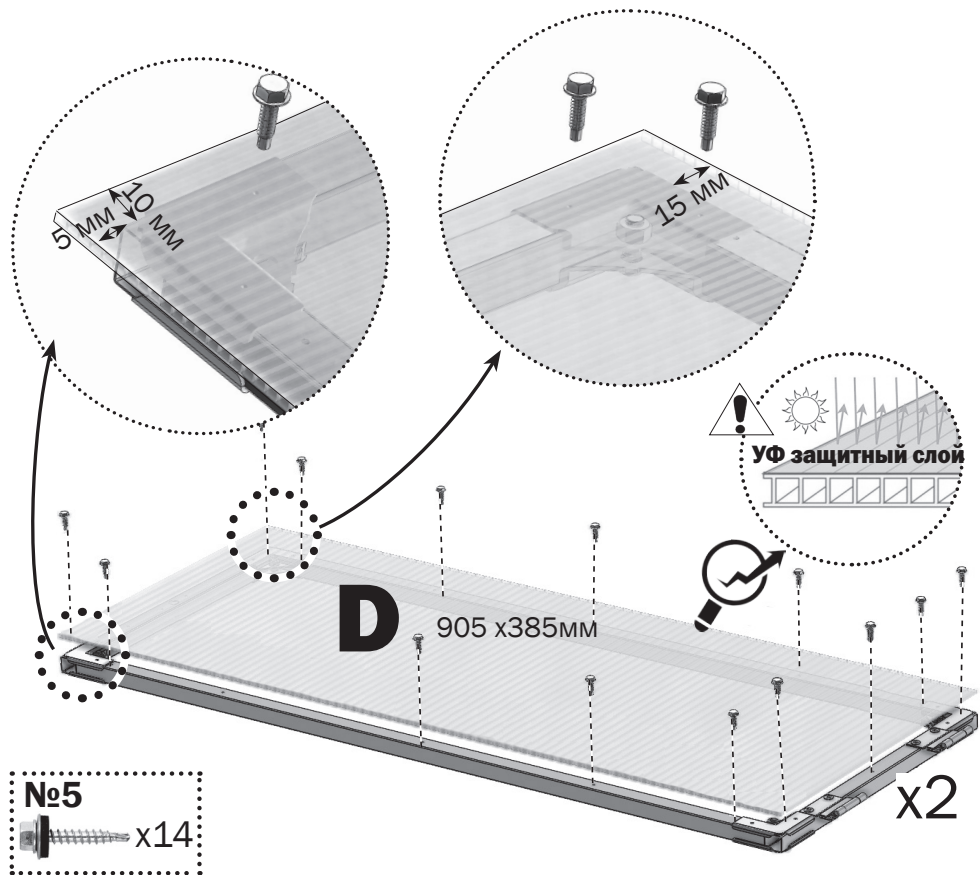
# 7.1 Сборка торцевых форточек



# 7.2

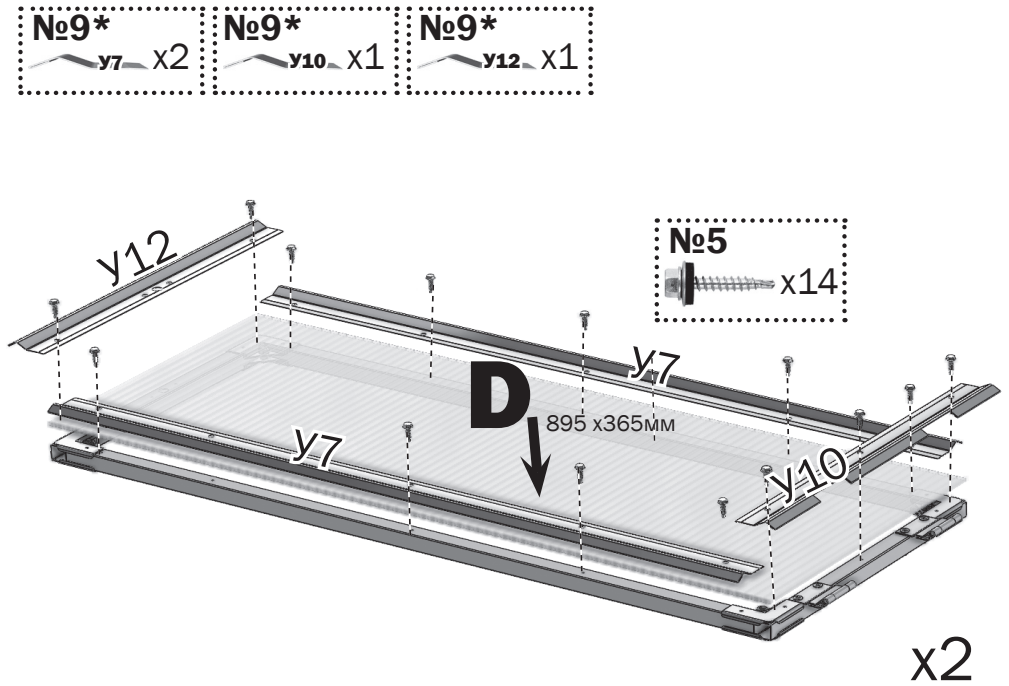


## 7.3 Крепление покрытия на форточку

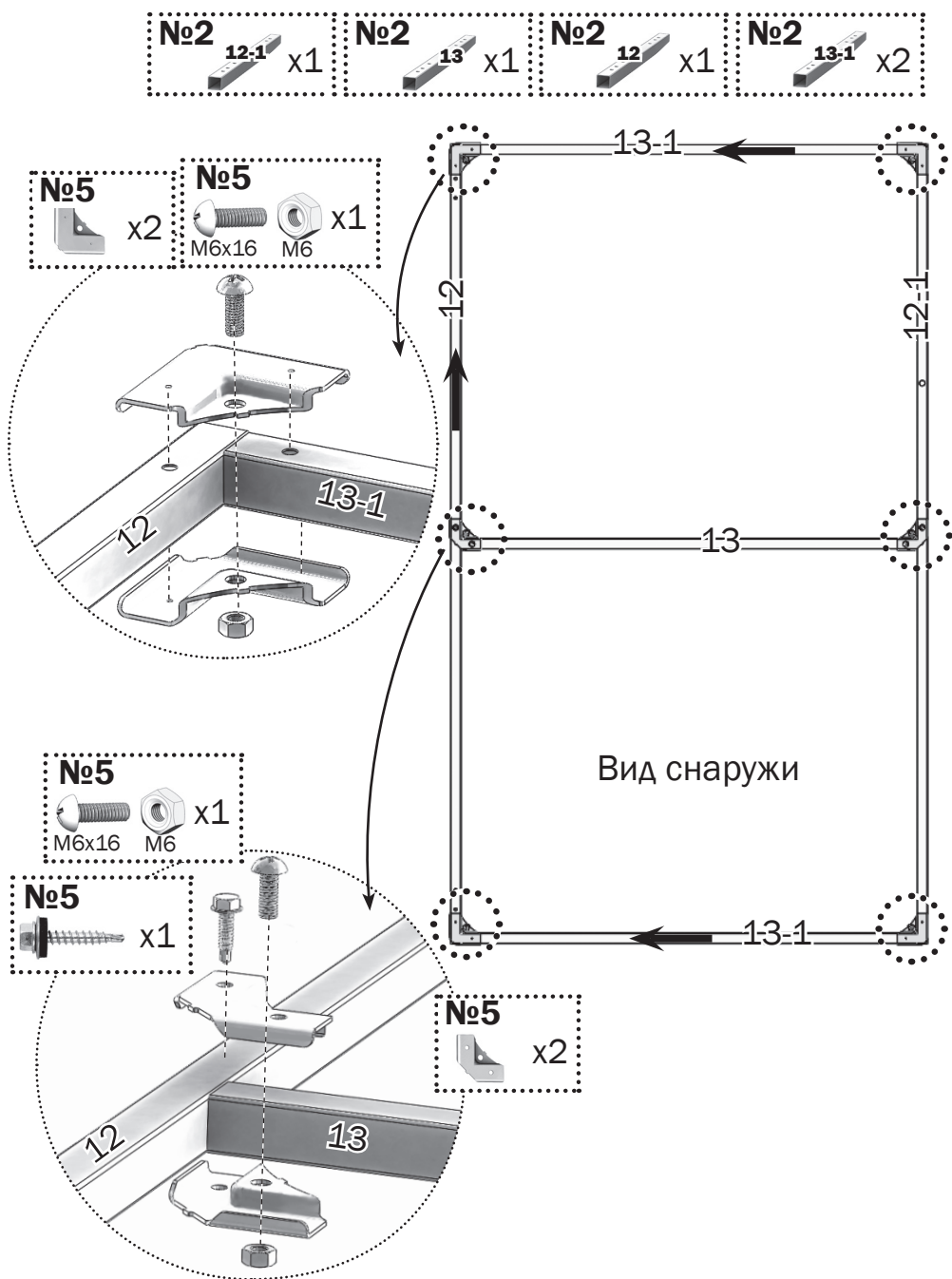


## 7.4 Установка декоративной стальной окантовки

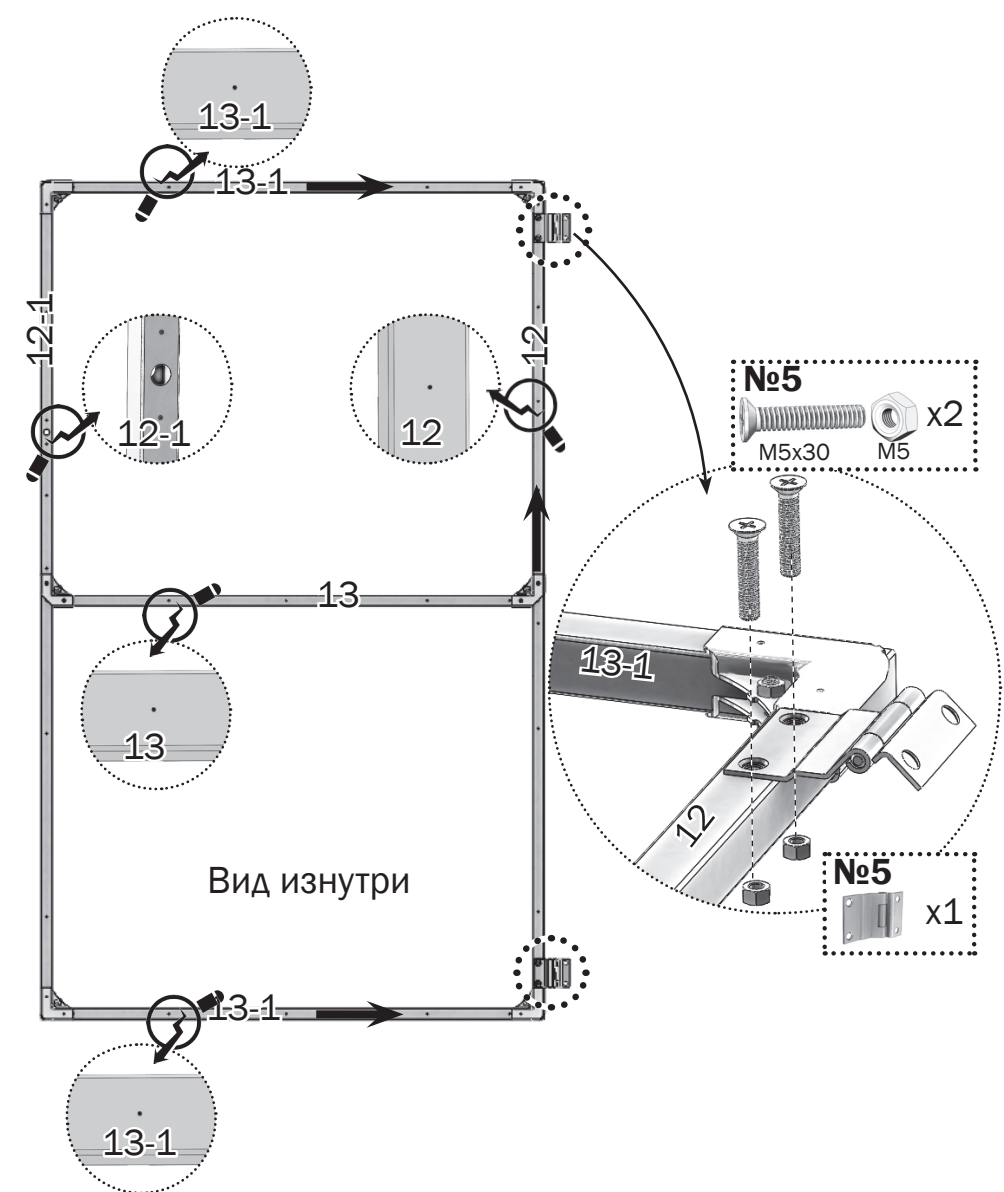
ТОЛЬКО ПРИ ЗАКАЗЕ ДОПОЛНИТЕЛЬНОГО ПАКЕТА  
«ДЕКОРАТИВНАЯ СТАЛЬНАЯ ОКАНТОВКА ДЛЯ ДВЕРЕЙ И ТОРЦЕВЫХ ФОРТОЧЕК»



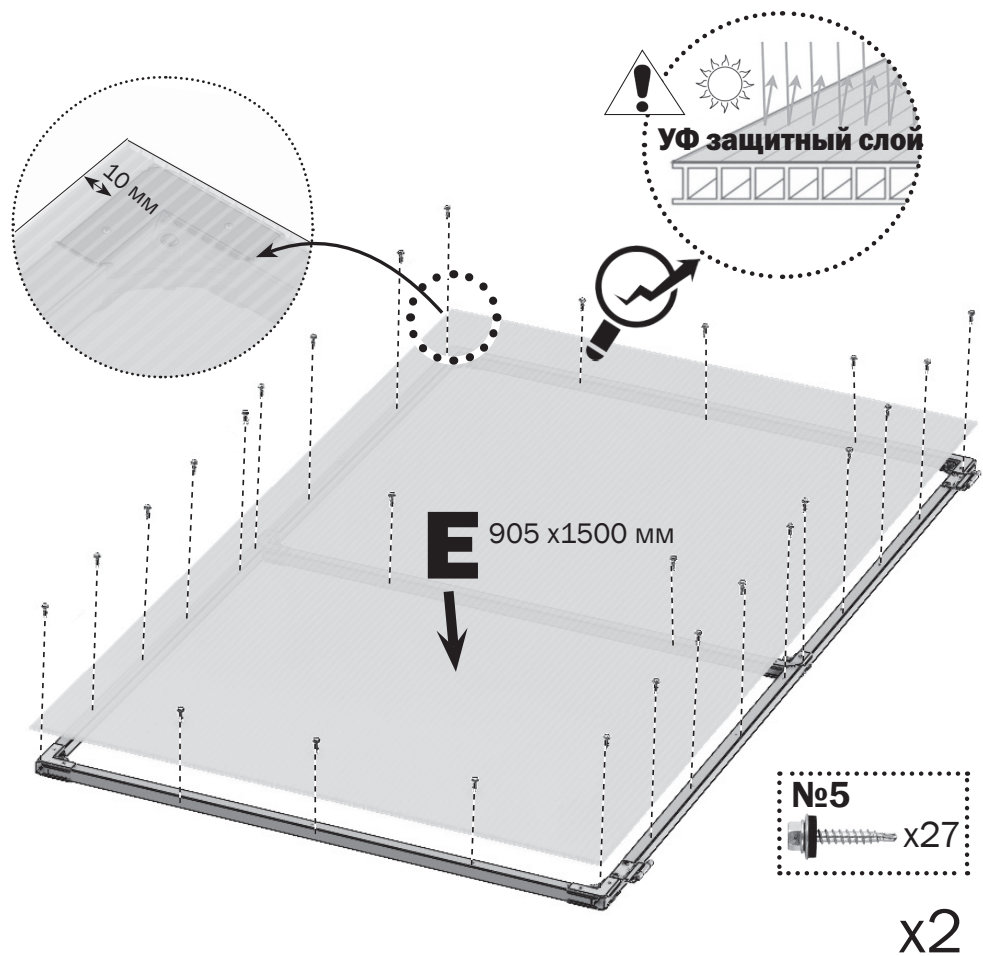
## 8.1 Сборка дверей



## 8.2 Сборка дверей

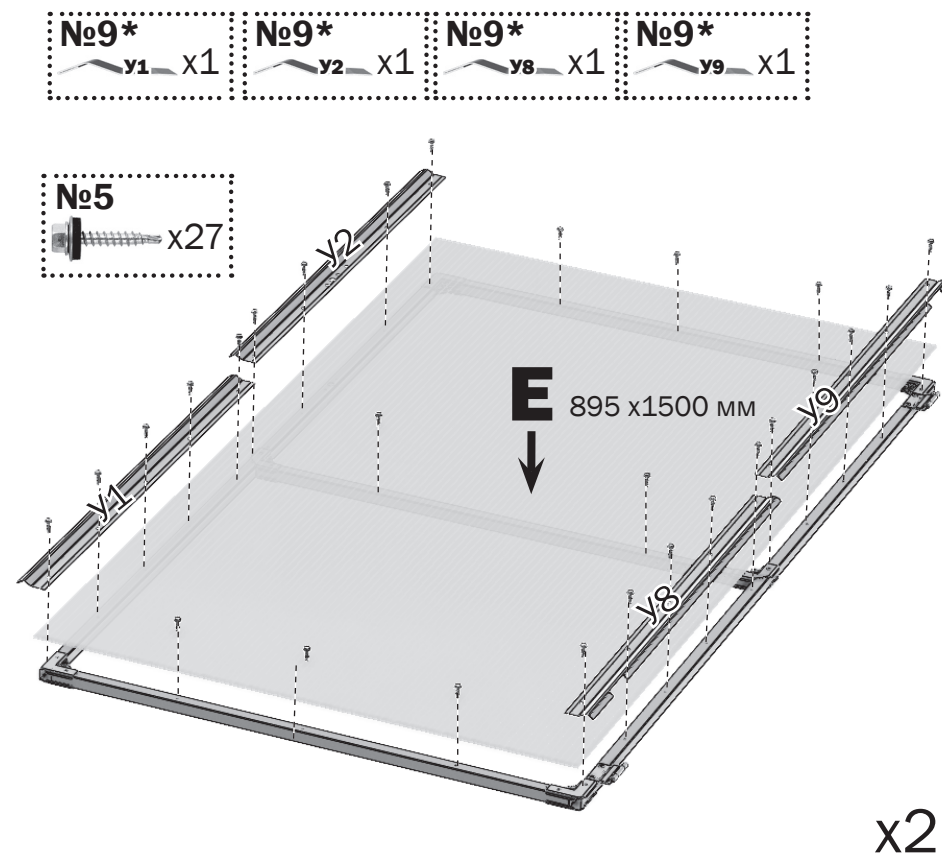


## 8.3 Крепление покрытия на дверь



## 8.4 Установка декоративной стальной окантовки

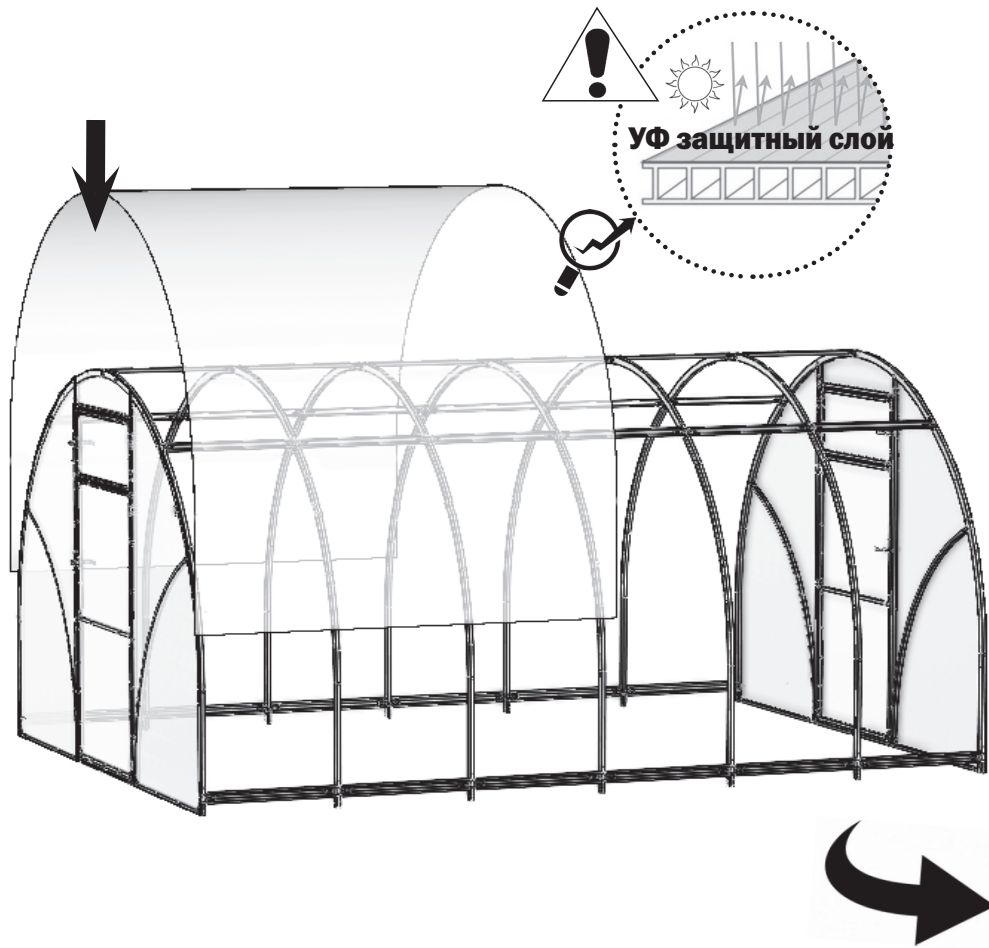
ТОЛЬКО ПРИ ЗАКАЗЕ ДОПОЛНИТЕЛЬНОГО ПАКЕТА  
«ДЕКОРАТИВНАЯ СТАЛЬНАЯ ОКАНТОВКА ДЛЯ ДВЕРЕЙ И ТОРЦЕВЫХ ФОРТОЧЕК»



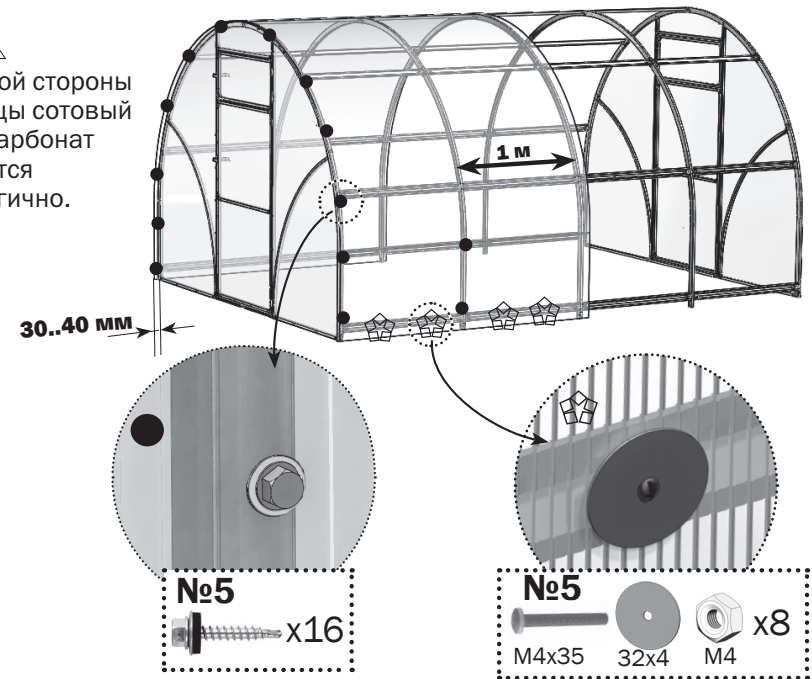




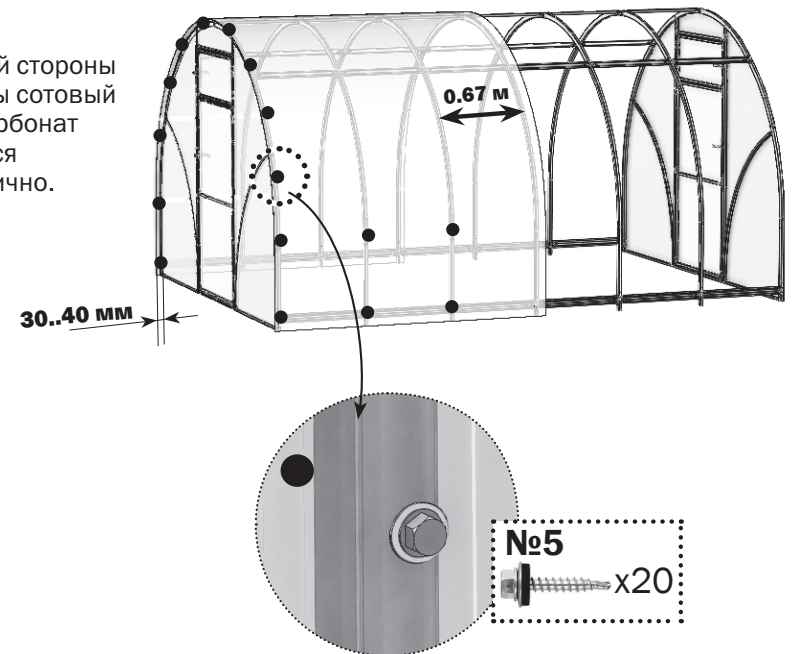
# 10.1 Крепление покрытия на верх теплицы



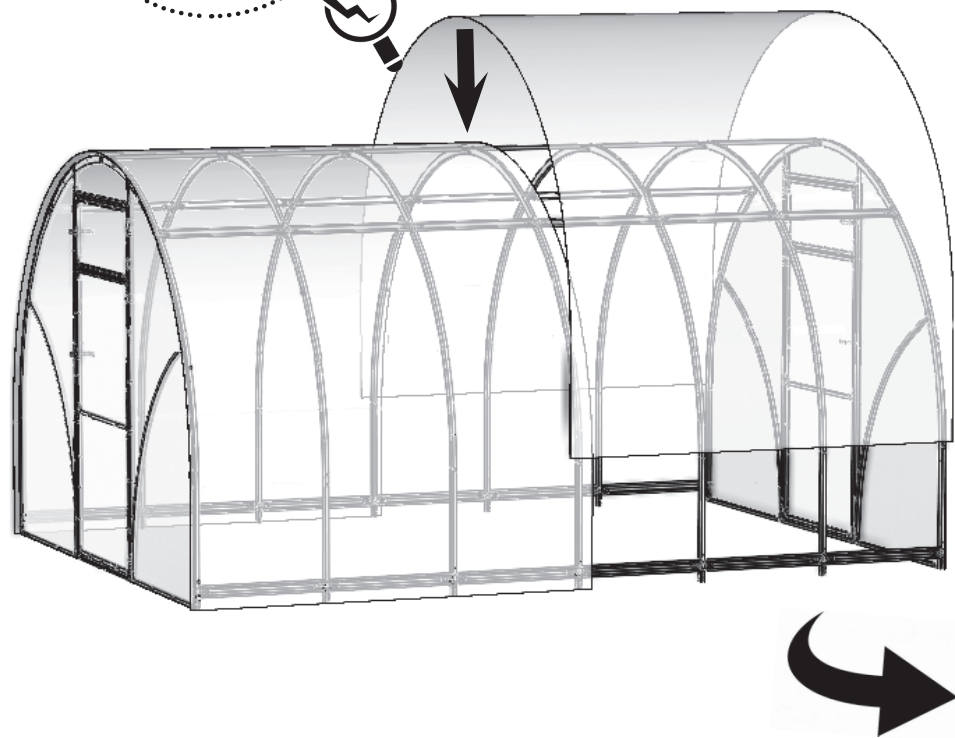
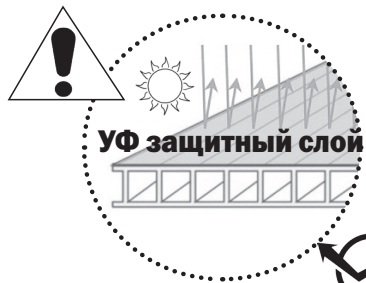
С другой стороны теплицы сотовый поликарбонат крепится аналогично.



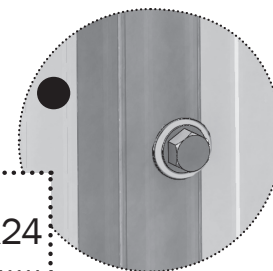
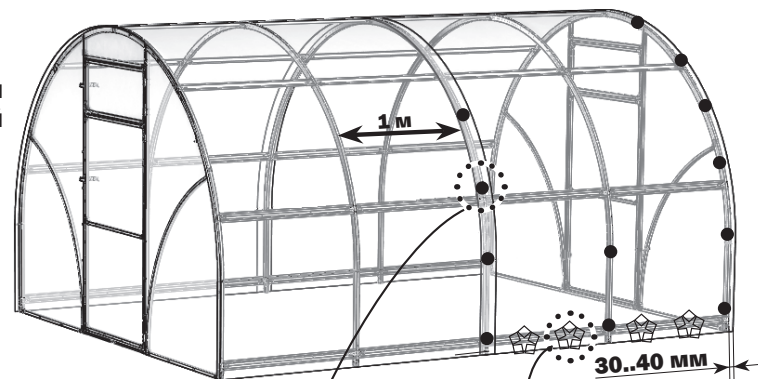
С другой стороны теплицы сотовый поликарбонат крепится аналогично.



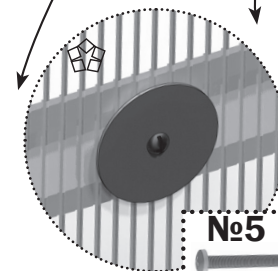
# 10.2 Крепление покрытия на верх теплицы



С другой стороны теплицы сотовый поликарбонат крепится аналогично.



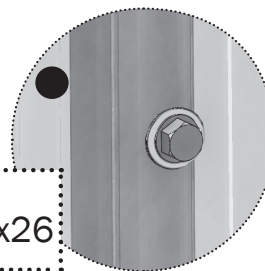
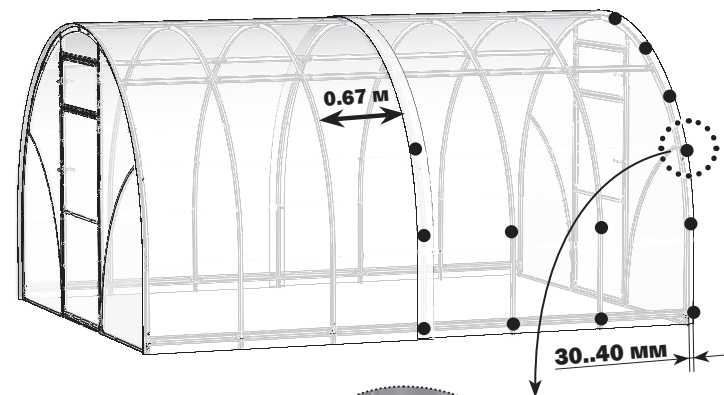
№5  
x24



№5  
M4x35 32x4 M4 x8



С другой стороны теплицы сотовый поликарбонат крепится аналогично.



№5  
x26



Предприятие-изготовитель:  
ООО «Воля», г. Дубна Московской области.  
тел/факс: 8 (495) 598-59-90  
[www.teplicity.ru](http://www.teplicity.ru)  
e-mail: [info@teplicity.ru](mailto:info@teplicity.ru)

Данное руководство не может быть воспроизведено в любой форме целиком или частично без письменного разрешения компании «Воля»