

Система менеджмента качества (СМК)
ООО «Воля» сертифицирована
на соответствие
требованиям
стандарта
ISO 9001:2008

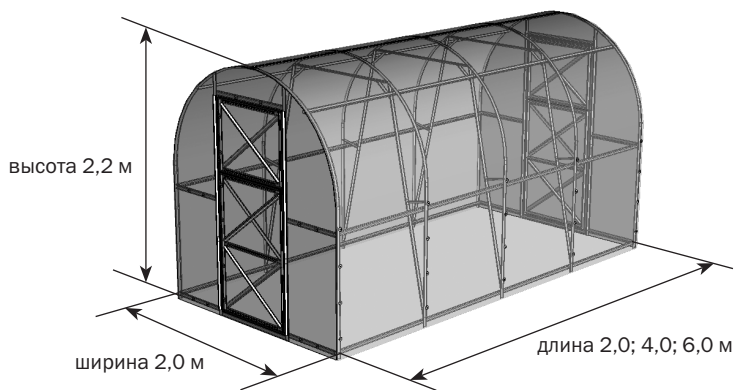


Сертифицировано
Русским Регистром



ДАЧНАЯ-ДВУШКА

теплица под сотовый поликарбонат



КЛАСС
«ГАРАНТИРОВАННАЯ
ПРОЧНОСТЬ»

Технический паспорт

стр.2-6

Инструкция по сборке

стр.7-22



Сборку и эксплуатацию теплицы следует осуществлять строго в соответствии с инструкцией и правилами эксплуатации, изложенными в техническом паспорте. Технический паспорт обязательно сохранить.

Описание

Теплица «Дачная-Двушка» предназначена для создания микроклимата, благоприятного для выращивания садово-огородных культур на дачных и приусадебных участках. Теплица может иметь различную длину в зависимости от желания покупателя. Нужная длина теплицы обеспечивается покупкой дополнительных пакетов с удлиняющими вставками в добавление к базовой длине 2 м. (табл. 1) Площадь укрываемого грунта зависит от длины.

Высота установленного каркаса теплицы - 2,2м.

Каркас теплицы изготовлен из оцинкованного железа и собирается с помощью винтов и гаек. Фундамент для теплицы не требуется, но установка на фундамент допускается. Теплица крепится на грунте закапыванием специальных окончаний каркаса. В комплект входит все необходимое для крепления покрытия.

Комплектация теплицы покрытием выполняется по заявке покупателя.

Теплица имеет два дверных проёма в противоположных торцах и в каждом дверном проеме имеет дверь и форточку. Количество листов поликарбоната см. на стр. 17

Таблица 1

Комплектация пакетами

длина теплицы	номера пакетов						
	№ 1	№ 2	№ 3	№ 4	№ 5*	Вставка	
						№ 1	№ 2
2 м	+	+	+	+	+		
4 м	+	+	+	+	+	+	+
6 м	+	+	+	+	+	++	++

Таблица 2

Содержание пакетов

содержание	габариты, мм	вес, не более кг
Каркас (базовая длина 2м)		
1 пакет - прямые детали и инструкция	55x50x1260	8,0
2 пакет - детали дуг	230x50x1180	3,0
3 пакет - прямые детали для торцов	95x50x1260	15,6
4 пакет - крепеж и комплектующие	180x130x80	2,0
5* пакет - профиль уплотнительный	350x300	1,5
Вставка (удлинение каркаса на 2м)		
1 пакет - прогоны, прямые детали, крепеж и комплектующие	75x50x1260	10,5
2 пакет - детали дуг	230x50x1180	2,0

* В комплектацию «Дачная-Двушка» - **5 пакет** не входит, он приобретается отдельно по заявке покупателя. Информацию о комплектации и установке **5 пакета** см. на стр.22.

Таблица 3 Комплектация детальная «Дачная-Двушка»

маркировка	наименование	количество (шт)
1-й пакет		
1	стойка	6
2к	прогон крайний	12
2кк	прогон коньковый	2
3	опоры	10
24	стойка фундаментная	10
2-й пакет		
4вк	дуги верхние крайние	2
4в	дуга верхняя	1
4н	дуги нижние	6
3-й пакет		
8	торцевые соединительные детали (нижние)	8
9-1л	вертикальные детали дверного проема	2
9-1п	вертикальные детали дверного проема	2
9-2л	вертикальные детали дверного проема	2
9-2п	вертикальные детали дверного проема	2
9-3	накладка дверного проема нижняя	4
9-4	накладка дверного проема верхняя	4
10	горизонтальные детали дверного проема	4
12фл	вертикальные детали торцевых форточек	2
12фп	вертикальные детали торцевых форточек	2
12дл	вертикальные детали дверей	2
12дп	вертикальные детали дверей	2
13м	горизонтальные детали дверей и торцевых форточек	10
14м	диагонали торцевых форточек и дверей	12
	прижим длинный	10
	прижим короткий	6
22	стяжка горизонтальная	1
23	детали подкоса	4
25	стяжка радиальная	2
26	укос угловой	2
	крючок для дверей и форточек	4




Комплектация детальная «Дачная-Двушка»		
маркировка	наименование	количество (шт)
4-й пакет		
	петли навески дверей и форточек	8
	кронштейн для крючка	8
	винт М4 х 8	332
	винт М4 х 14	32
	винт М4 х 25	60
	винт М4 х 35	32
	винт М4 х 40	26
	гайка М4	486
	шайба	60
	спецключ гаечный	1
	скотч	1
	заготовка для запираения (вертушок с 2-я эластичными насадками)	4
	трубка для загиба вертушка	1
5-й пакет (в основную комплектацию не входит)		
	профиль дверной 	8,5 м
	профиль петлевой 	3,6 м
	профиль торцевой 	12 м

Таблица 4 Комплектация детальная «Вставка»		
маркировка	наименование	количество (шт)
1-й пакет «ВСТАВКА»		
1	стойка	4
2	прогон основной	12
2кк	прогон коньковый	2
3	опоры	4
22	стяжка горизонтальная	2
23	детали подкоса	8
24	стойка фундаментная	4
25	стяжка радиальная	4
26	укос угловой	4
	винт М4 х 8	118
	винт М4 х 14	16
	винт М4 х 25	8
	винт М4 х 35	8
	гайка М4	150
	шайба	16
2-й пакет «ВСТАВКА»		
4в	дуги верхние	2
4н	дуги нижние	4

Правила эксплуатации



Теплица рассчитана на ветер не более 24 м/с и снеговую нагрузку 240 кг/м², что примерно соответствует толщине 0,6 м слежавшегося снега.

1. Перед началом эксплуатации теплица должна быть собрана и установлена на грунте в соответствии с инструкцией.
2. Покрытие теплицы на зимний период снимать не нужно при условии ограничения снеговой нагрузки. В зимний период теплица «Дачная-Двушка» не требует контроля по снеговой нагрузке в большинстве районов России, включая Московскую, Тверскую, Ленинградскую, Свердловскую, Новосибирскую и другие области, с номером снегового района не выше V (по СНиП 2.01.07-85). Уточняйте у торгующей организации или у местных строительных организаций номер снегового района для местности в которой устанавливается теплица. Если номер снегового района выше V, то теплице требуется контроль по снеговой нагрузке - периодическое снятие снеговой «шапки» и исключение давления снега на боковые стенки теплицы.



При установке теплицы третьими лицами покупателю следует контролировать качество сборки на соответствие инструкции.



Не устанавливайте теплицу близко от строений и деревьев, с которых могут упасть снег или лед. Рекомендуемое расстояние не менее 2 м.

Очистка и мытье поликарбонатных листов.

1. Ополосните лист теплой водой.
2. Промойте лист раствором мягкого мыла или бытовым моющим средством и теплой водой, используя мягкую тряпку или губку для удаления грязи.
3. Ополосните холодной водой и просушите мягким тряпьем для удаления воды.



Никогда не используйте для чистки поликарбонатных листов абразивы или высокощелочные чистящие составы. Сухая протирка поверхности повредит защитный слой покрытия и сократит срок его годности. Никогда не трите поверхность поликарбонатных листов при помощи щеток, металлизированной ткани или другими абразивными материалами.



При дезинфекции теплицы от возбудителей грибковых и бактериальных болезней не применять «серные шашки» во избежании коррозии (почернения) каркаса.

Гарантийные обязательства

Гарантийные обязательства

1. Предприятие-изготовитель несет ответственность за полноту комплектации каркаса теплицы.
2. Предприятие-изготовитель несет ответственность за собираемость теплицы в соответствии с инструкцией.
3. Предприятие-изготовитель несет ответственность за прочность теплицы при указанных величинах внешних атмосферных воздействий.
4. Срок предъявления претензий - 24 месяцев со дня покупки.

Условия гарантийных обязательств

Гарантийные обязательства не распространяются на случаи:

1. Установка теплицы с нарушением требований инструкции.
2. Нарушение правил эксплуатации.
3. Использование теплицы не по назначению.
4. Деформации теплицы вследствие подвижки грунта.
5. Наводнения, ураганы, другие стихийные бедствия.

Дата изготовления:

Предприятие - изготовитель: ООО «Воля»
141983, г. Дубна Московской области, пер. Северный д.8.
Предприятие - изготовитель несет ответственность за
качество продукции в соответствии с ГК РФ.
Предприятие оставляет за собой право на
внесение изменений в конструкцию теплицы.

Инструкция по установке теплицы «Дачная-Двушка»

Введение

- Общий вид каркаса представлен на **рис.1**. Детали устанавливаются так, чтобы боковые полки профиля были обращены к покрытию. Каркас составляется из нумерованных элементов, часть которых выполнена сборными из нескольких деталей, имеющих одинаковый номер, но отличающихся индексами.
- Индексы:
к - крайняя (по длине теплицы);
кк - коньковая
н - нижняя;
в - верхняя;
п - правая;
л - левая;
→ - стрелка указывает направление установки согласно схемам в инструкции.
- Терминология:
Левая сторона - слева при нахождении снаружи теплицы, перед дверью.
Правая сторона - справа при нахождении снаружи теплицы, перед дверью.
- Соединение деталей выполняется наложением профилей и скреплением винтами и гайками по отверстиям. При соединении деталей «профиль в профиль» не имеет значения какая из соединяемых деталей будет сверху.
- При сборке будьте аккуратны, чтобы не повредить детали, т.к. до окончательной сборки они не имеют достаточной жёсткости.



В некоторых деталях остаются свободные отверстия, являющиеся следствием однотипности деталей.



При сборке каркаса соединение деталей следует осуществлять по всем предусмотренным отверстиям. «Упрощенное» соединение деталей является нарушением правил сборки и основанием для снятия гарантийных обязательств с производителя.



В процессе сборки будьте внимательны! Детали имеют острые углы. Остерегайтесь порезов! Работы проводить в защитных перчатках.

Общий вид каркаса теплицы “Дачная-Двушка”

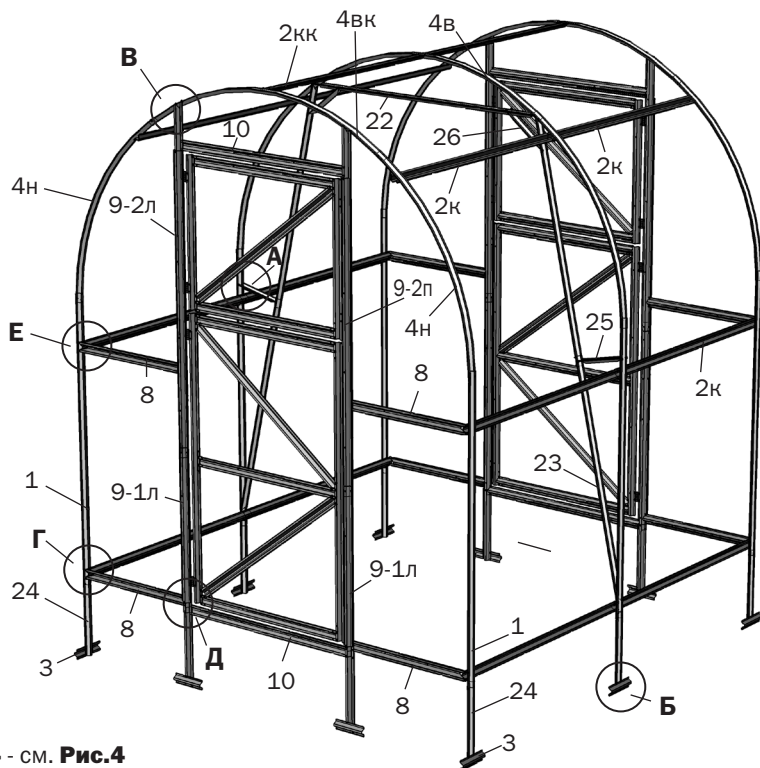
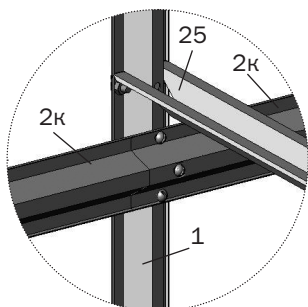


Рис. 1

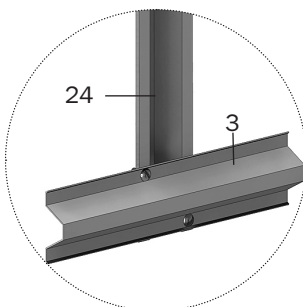
детали **4** - см. **Рис.4**

детали **2** - см. **Рис.5**

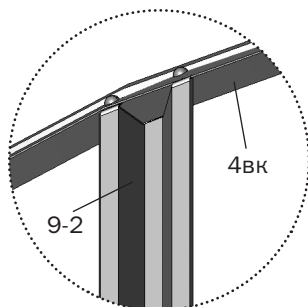
детали **12...14** (дверь и форточка) - см. **Рис.13,14**



А
(вид изнутри)

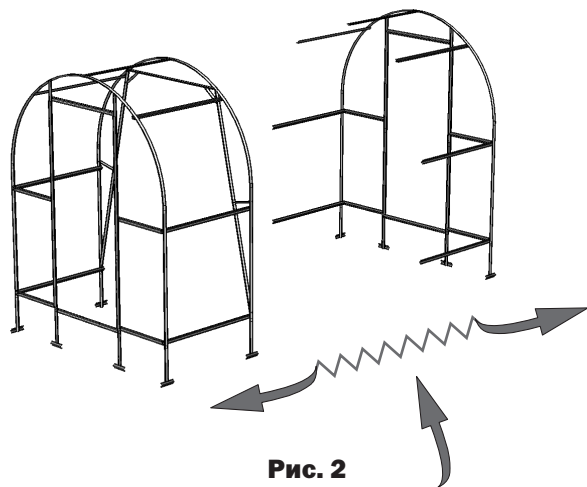


Б
(вид снаружи)



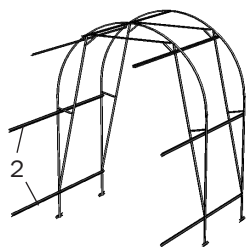
В
(вид снаружи)

Общий вид каркаса теплицы, удлиняемой вставками

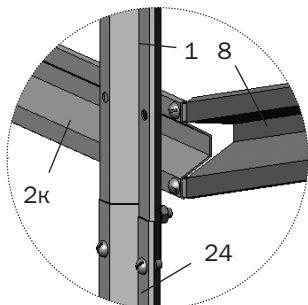


«Дачная-Двушка», удлиняемая любым количеством вставок.

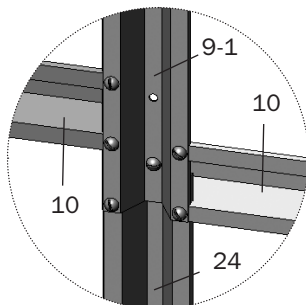
Рис. 2



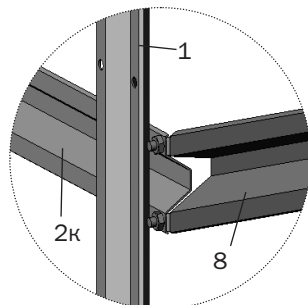
Общий вид вставки для теплицы «Дачная-Двушка»
Каждая вставка увеличивает длину теплицы на 2 м.



Г
(вид снаружи)



Д
(вид снаружи)



Е
(вид снаружи)

Последовательность установки

1. Сборку осуществлять рядом с местом установки теплицы.
2. Выполняйте сборку в соответствии с фотографиями этапов сборки и узлов, представленными на **рис. 6...14**.
3. Для установки теплицы на фундамент используйте план опирания (**рис 3**). При установке на грунт, на выбранном месте установки теплицы необходимо прокопать траншею по периметру каркаса на глубину штыка лопаты. Установите каркас в траншею. Проверьте шнуром равенство диагоналей каркаса. Общая осадка теплицы в грунт делается такой, чтобы нижние детали **10** дверного проёма касались грунта. Снова проверьте шнуром равенство диагоналей и скорректируйте положение углов каркаса.
4. Выровняйте каркас путём подсыпки или углубления траншеи, чтобы продольные элементы были прямолинейными, горизонтальными и параллельными между собой и чтобы дуги были ровными при виде сбоку. Произведите окончательную затяжку всех винтов.

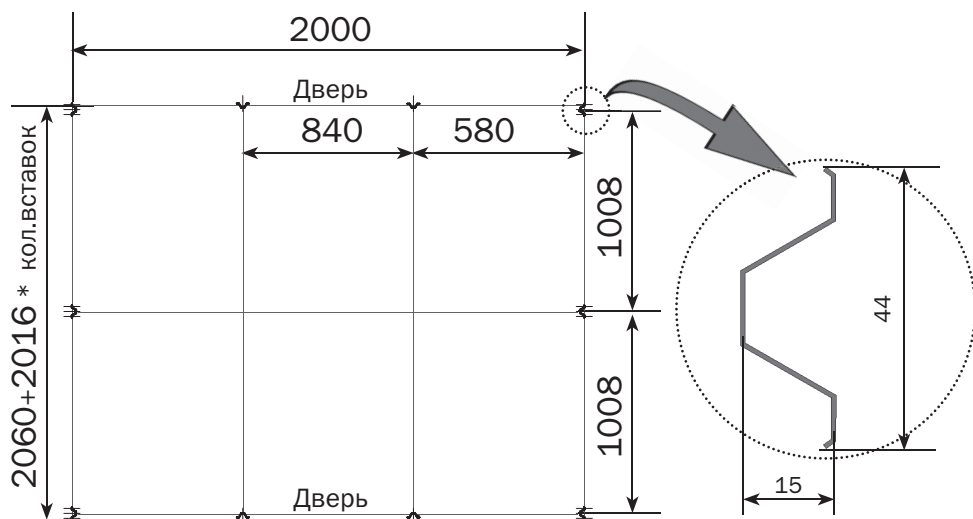


Рис. 3 План опирания стоек теплицы на фундамент.

Расположение дуг каркаса и продольных соединительных деталей теплицы, удлиняемой вставками

Рис. 4

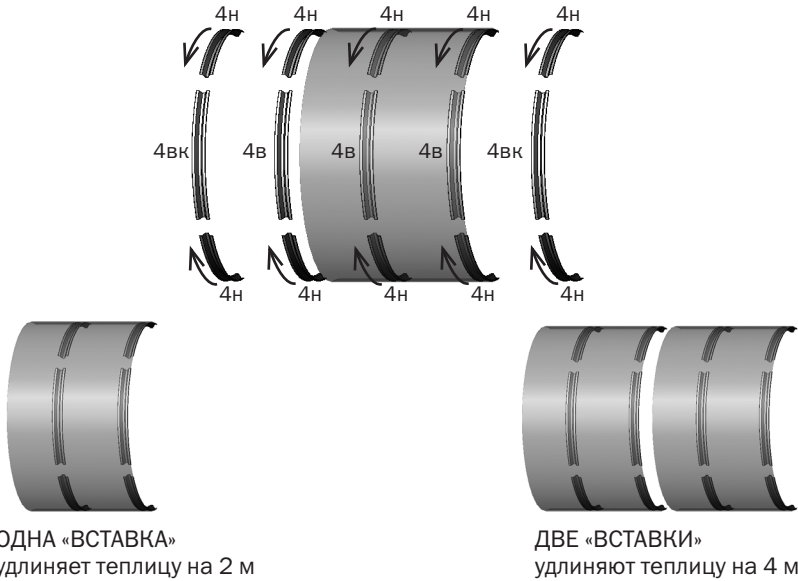
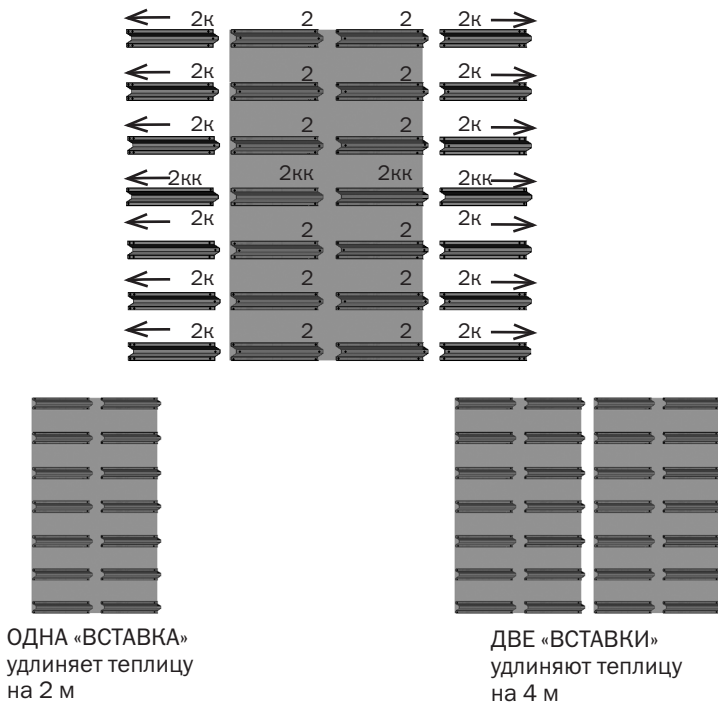


Рис. 5



Этапы сборки

1 ЭТАП

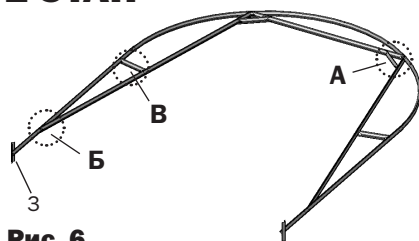
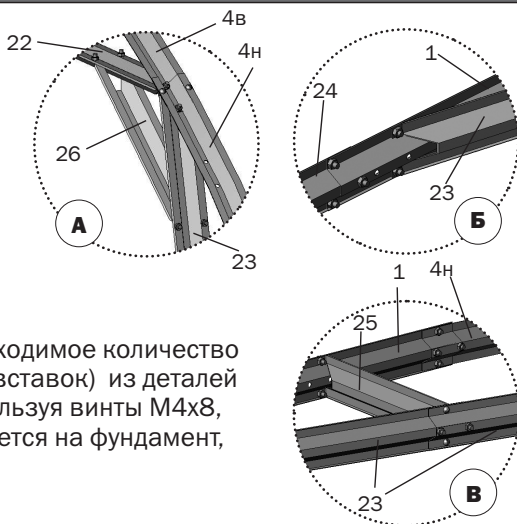


Рис. 6

Собрать одну силовую дугу (или необходимое количество силовых дуг в зависимости от числа вставок) из деталей **1, 3, 4в, 4н, 22, 23, 24, 25, 26**, используя винты М4х8, гайки М4. Если теплица устанавливается на фундамент, то детали **24** и **3** не используются.



2 ЭТАП

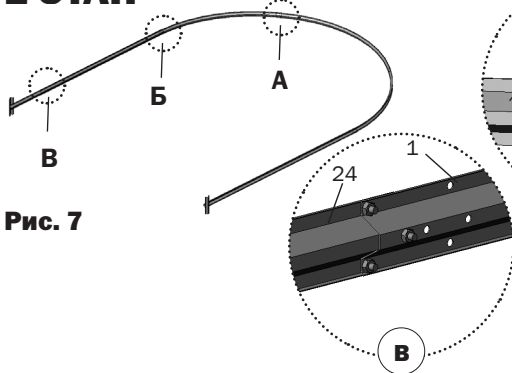
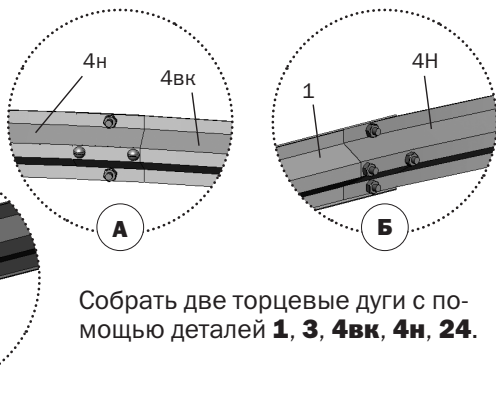


Рис. 7

Собрать две торцевые дуги с помощью деталей **1, 3, 4вк, 4н, 24**.



3 ЭТАП

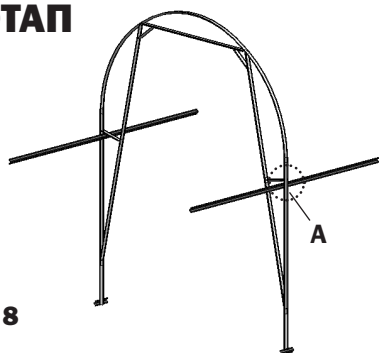
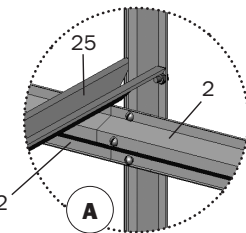


Рис. 8



Присоединить к дуге, ближайшей к торцу, детали **2к** и **2** в соответствии с **рис.5** и в зависимости от наличия вставок.

Этапы сборки

4 ЭТАП

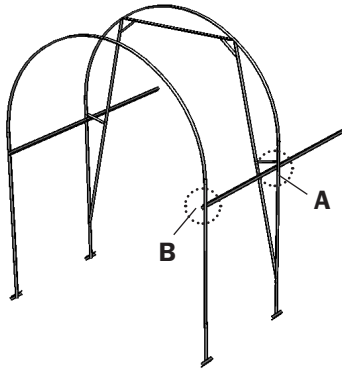
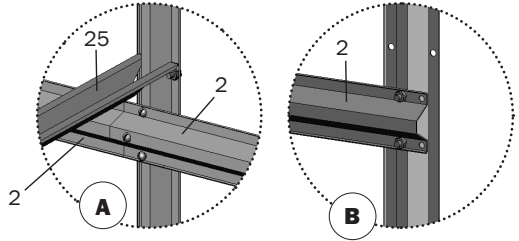


Рис. 9



К собранной на **3 этапе** части присоединить торцевую дугу.

5 ЭТАП

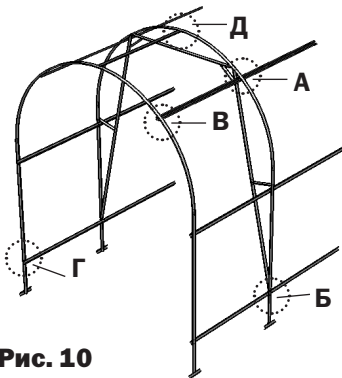
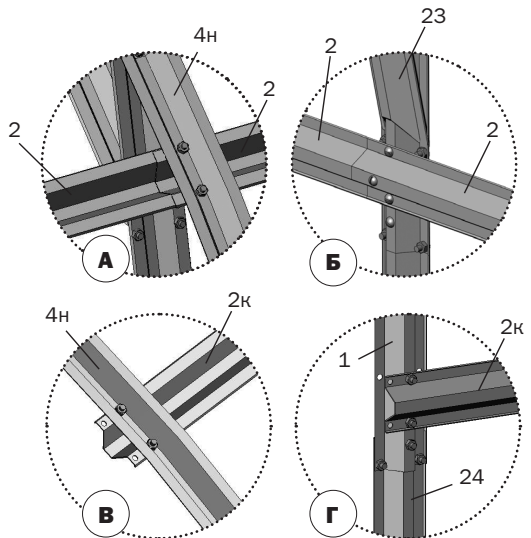
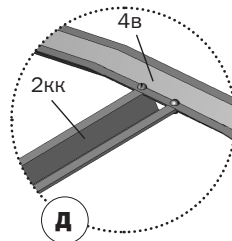


Рис. 10



Присоединить прогоны в соответствии с **рис.10** и **рис.5**



Этапы сборки

6 ЭТАП

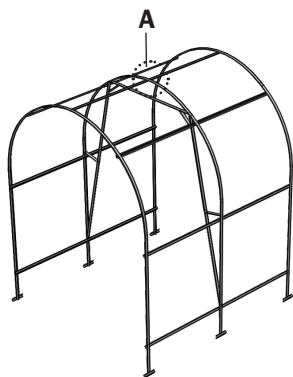
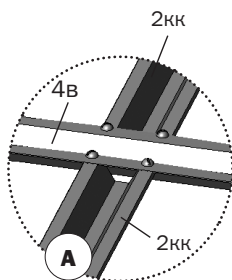


Рис. 11



Присоединить вторую торцевую дугу. Если длина теплицы больше двух метров, присоединить нужное число вставок последовательно наращивая прогоны и силовые дуги, затем присоединить торцевую дугу.

7 ЭТАП

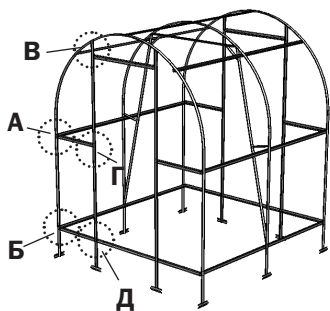
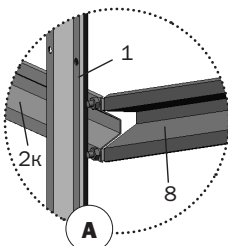
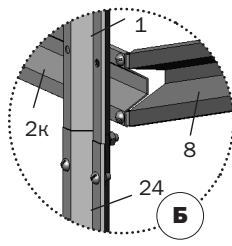


Рис. 12

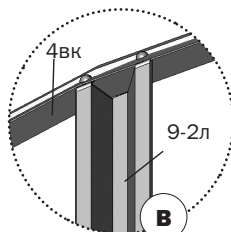
Собрать детали торцов.



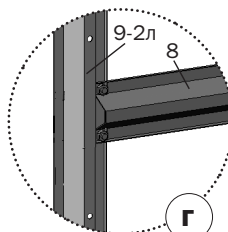
(вид снаружи)



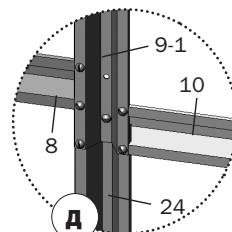
(вид снаружи)



(вид снаружи)



(вид изнутри)



(вид снаружи)

Дверь и форточка в сборе

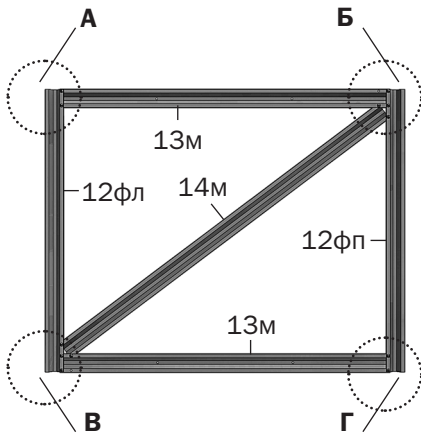


Рис. 13

Форточка вид снаружи

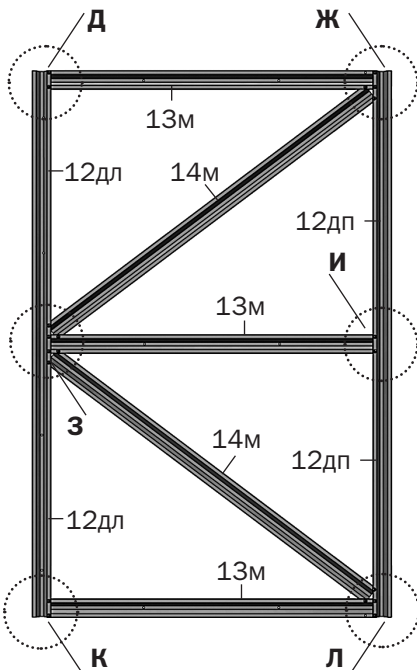
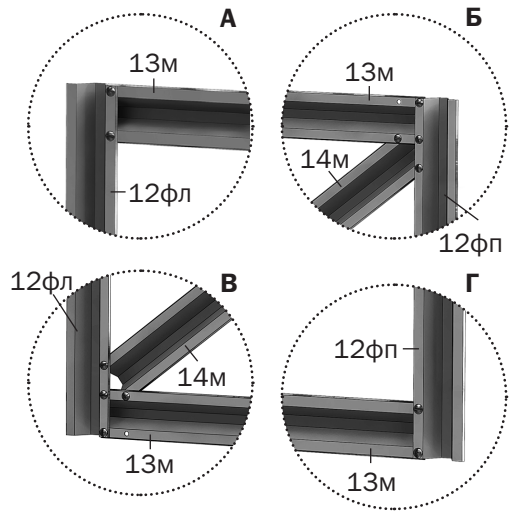
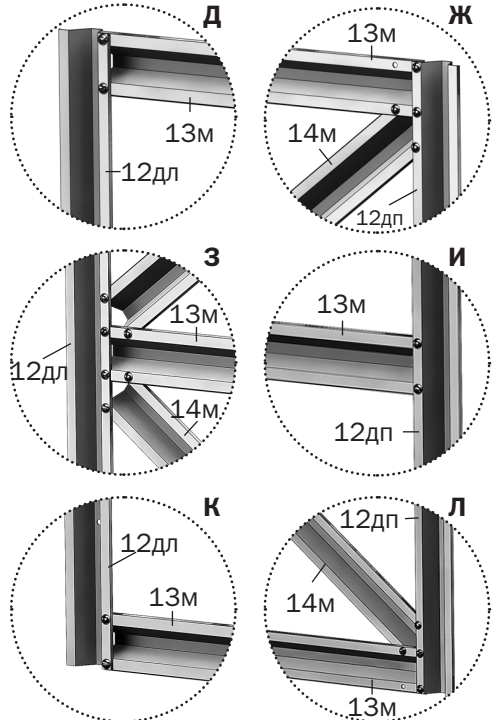


Рис. 14

Дверь вид снаружи





Предприятие-изготовитель:
ООО «Воля», г. Дубна Московской области.
тел/факс: (495) 598-5-999
www.perchina.ru
e-mail: info@perchina.ru

Данное руководство не может быть воспроизведено в любой форме целиком или частично без письменного разрешения компании «Воля»

RU